



**Ventelys**

**Dossier de Demande  
d'Autorisation Environnementale**

Parc éolien de Rossignol

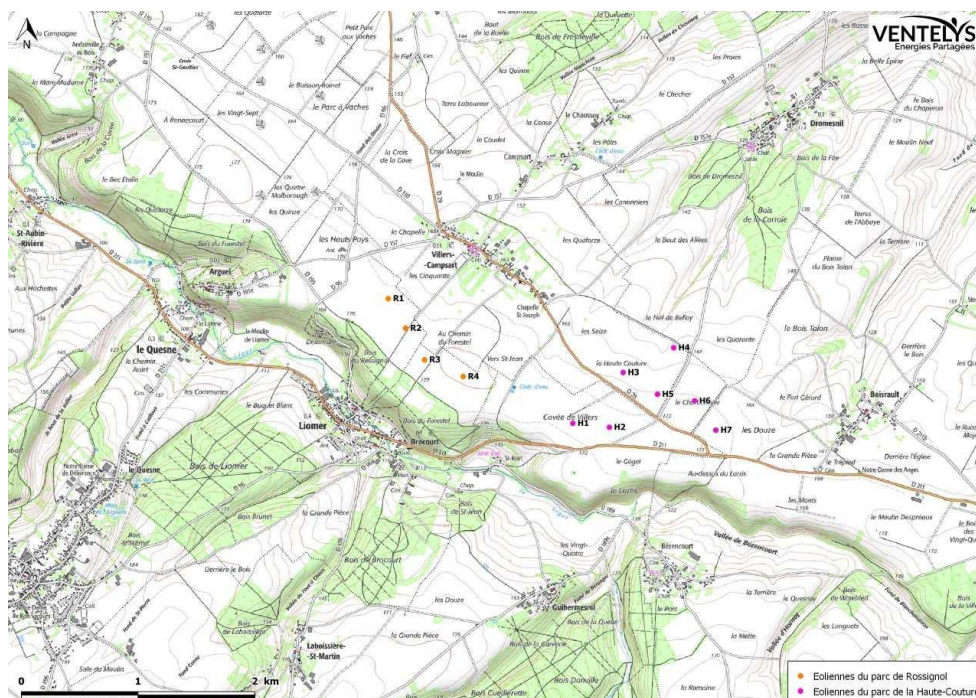
Brocourt, Liomer (80)

3<sup>ème</sup> partie

**Projet Technique**

En novembre 2017, un projet éolien a été initié sur la commune de Brocourt avec la délibération du Conseil Municipal en faveur de l'éolien. Le projet s'est rapidement étendu sur la commune limitrophe de Liomer grâce à la délibération de principe du Conseil Municipal pour le développement d'un projet éolien sur leur territoire, en date du 13 février 2018. Quelques mois plus tard, la commune limitrophe de Villers-Campsart prend une délibération favorable à l'éolien, le 14 décembre 2018, pour un second projet à l'est de son territoire. Ventelys Energies Partagées ayant pour volonté d'inclure les communes limitrophes dans ses projets, les communes de Hornoy-le-Bourg, Guibermesnil et Dromesnil ont également été rencontrées. La commune de Hornoy-le-Bourg ne s'est pas opposée au projet et a préconisé une distance aux habitations de 1 000 m sur son territoire. Les projets ont aussi été présentés au maire délégué de Guibermesnil pour ensuite rencontrer les propriétaires et exploitants des terrains agricoles situés au nord de la commune, qui font le lien entre les communes de Villers-Campsart et Hornoy-le-Bourg. La commune de Dromesnil, contactée en octobre 2019, n'a pas souhaité se joindre aux projets éoliens.

Les études de biodiversité et paysage, communes aux deux projets, ont débuté en janvier 2019 tandis que les prises de vue pour les photomontages ont été réalisées en juillet 2019. Parallèlement à ces travaux, un rendez-vous avec les services de l'Etat, instructeurs des dossiers, a eu lieu en octobre 2019. À la suite des résultats de ces études et aux différentes phases de consultation, plusieurs variantes ont été étudiées et les implantations des deux projets ont été déterminées début décembre 2019 puis révisées en janvier 2021. Le projet de Rossignol, situé sur le territoire communal de Brocourt et Liomer, est composé de quatre éoliennes et le projet de La Haute-Couture est composé de sept éoliennes réparties sur le territoire de Villers-Campsart, Hornoy-le-Bourg et Lafresguimont-Saint-Martin. Ces deux projets sont certes distants de plus de 1 000 m l'un de l'autre mais leur proximité a incité le pétitionnaire à faire une étude d'impact commune aux deux demandes d'autorisations. Cette étude d'impact permet aussi de préciser l'impact individuel de chacun des projets.



*Localisation des parcs éoliens de Rossignol et de La Haute-Couture*

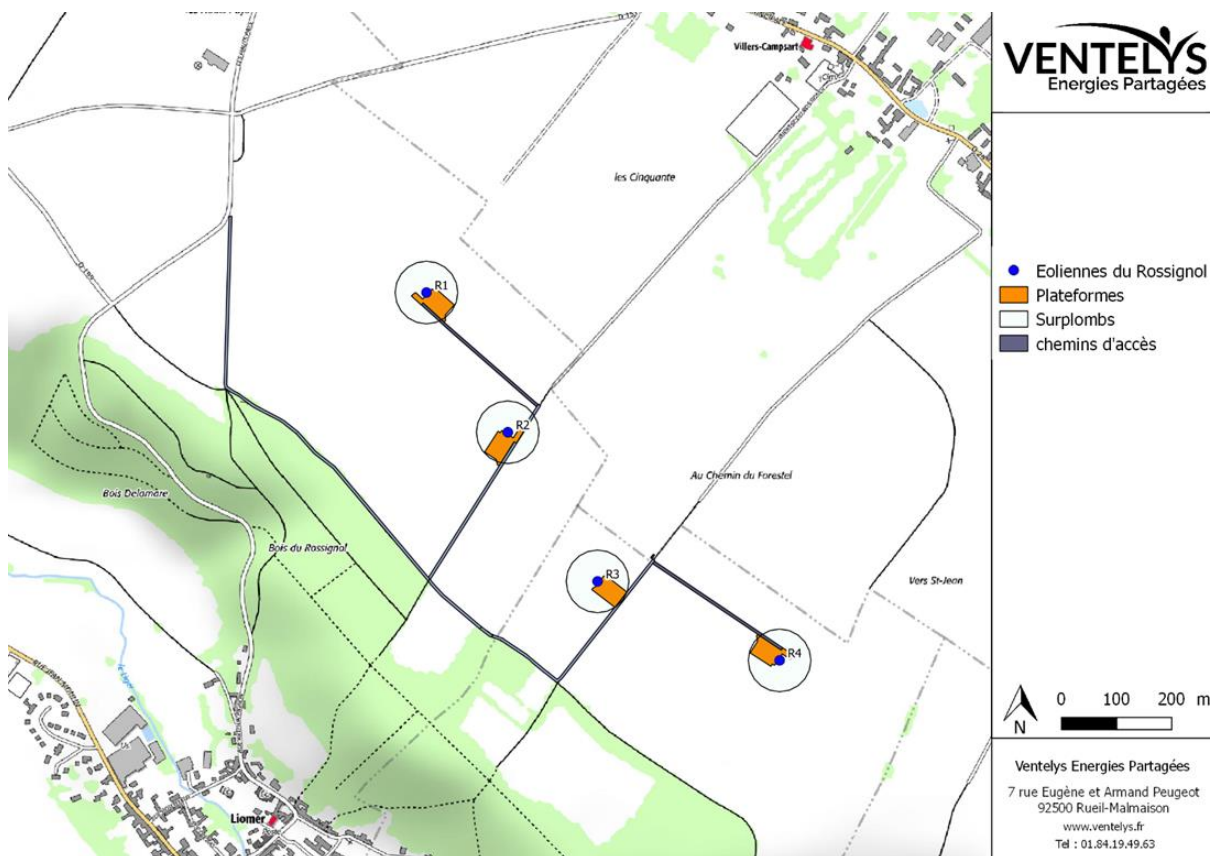
Le présent dossier n'est relatif qu'au parc éolien de « Rossignol »

## Résumé de la demande

**Pétitionnaire :** Société des éoliennes de Rossignol  
**Maitre d'ouvrage de l'étude :** Ventelys Energies Partagées  
**Département / Région :** Somme / Hauts-de-France  
**Communes concernées :** Liomer, Brocourt  
**Nombre d'éoliennes :** 4

### Dimension des éoliennes :

**Hauteur de moyeu :** 75 m à 84,6 m  
**Diamètre de rotor :** 100 m à 110 m  
**Hauteur totale :** 125 à 136,1 m  
**Puissance unitaire par éolienne :** 2,2 MW à 2,35 MW  
**Puissance totale minimale :** 8,8 MW  
**Puissance totale maximale :** 9,4 MW  
**Nombre de poste de livraison :** 1  
**Dénomination du projet :** Rossignol



Source : Ventelys Energies Partagées

### RESUME DE LA DEMANDE

---

## SOMMAIRE

<b>1</b>	<b>PREAMBULE</b> .....	<b>6</b>
1.1	Contexte général de l'énergie éolienne .....	6
1.1.1	Historique du développement éolien .....	6
1.1.2	Situation actuelle .....	8
1.2	Avantages et limites de l'énergie éolienne .....	11
1.2.1	Avantages .....	11
1.2.2	Limites .....	11
<b>2</b>	<b>PROJET DE PARC EOLIEN DE ROSSIGNOL</b> .....	<b>13</b>
2.1	Présentation du projet et du site retenu .....	13
2.1.1	Statut ICPE du parc éolien de Rossignol .....	13
2.1.2	Implantation du projet.....	13
2.2	Aérogénérateurs .....	18
2.2.1	Aérogénérateurs.....	18
2.2.2	Description des modèles envisagés.....	20
2.2.3	Production .....	27
2.3	Poste de livraison .....	27
2.4	Présentation de la phase de travaux .....	29
2.4.1	Création de l'accès routier et des plateformes de montage (ou grutage).....	29
2.4.2	Caractéristiques du transport du matériel .....	34
2.4.3	Réalisation des fondations .....	35
2.4.4	Caractéristiques du montage des éoliennes .....	37
2.4.5	Balisage.....	38
2.4.6	Raccordement au réseau électrique .....	39
2.4.7	Remise en état des emprises du chantier .....	42
2.4.8	Planning prévisionnel du projet .....	42
2.5	Phase de démantèlement.....	43
2.6	Documents d'urbanisme et contraintes techniques applicables .....	44
2.7	Plans réglementaires .....	44
<b>3</b>	<b>MEILLEURES TECHNIQUES DISPONIBLES</b> .....	<b>45</b>

## LISTE DES FIGURES

Figure 1 : Processus de développement de l'éolien en France .....	8
Figure 2 : Puissance éolienne raccordée en France à la fin 2017 .....	9
Figure 3 : Localisation générale .....	14
Figure 4 : Localisation géographique du site d'implantation .....	15
Figure 5 : Plan d'implantation des éoliennes avec chemin d'accès et postes de livraison .....	17
Figure 6 : Description d'une éolienne .....	19
Figure 7 : Photo du ferrailage d'une fondation type .....	20
Figure 8 : Eolienne Vestas V110 .....	21
Figure 9 : Schéma de la nacelle de l'éolienne 1/2 .....	24
Figure 10 : Schéma de la nacelle de l'éolienne 2/2 .....	25
Figure 11 : Vestas V110 (1/2) .....	25
Figure 12 : Vestas V110 (2/2) .....	26
Figure 13 : Exemple d'un plan d'un poste de livraison .....	28
Figure 14 : coupe profil véhicule transport éolienne (H = 5 m / W = 5 m) .....	29
Figure 15 : Inclinaison longitudinale et transversale .....	29
Figure 16 : Schéma de principe des aménagements provisoires et des zones de survols .....	30
Figure 17 : Exemple de coupe de voirie .....	31
Figure 18 : principes d'aménagements des pistes de grutage – Exemple .....	32
Figure 19 : Exemple de schéma d'emprise lors des travaux .....	33
Figure 20 : Exemple de piste d'accès avec voie de croisement .....	34
Figure 21 : Photo d'une fondation type avec le système de fixation du mât .....	36
Figure 22 : Exemple de ferrailage en radier pour une éolienne .....	37
Figure 23 : Grue de montage et élevage du rotor .....	38
Figure 24 : Exemple de transport de pale par camion .....	38
Figure 25 : Photo d'une tranchée pour l'enfouissement des câbles électriques .....	39
Figure 26 : Extrait du S3REnR Picardie .....	41

## LISTE DES TABLEAUX

Tableau 1 : Nature, volume des activités et rubriques de la nomenclature ICPE .....	13
Tableau 2 : Parcelles cadastrales concernées par le projet .....	16
Tableau 3 : Coordonnées des éoliennes et postes de livraison .....	16
Tableau 4 : Surface des plateformes et fondations .....	16
Tableau 5 : Dimensions des pistes .....	16
Tableau 6 : Modèles d'éoliennes retenus .....	20
Tableau 7 : Principales caractéristiques de l'aérogénérateur V110 – 2,2 MW .....	24

# 1 PREAMBULE

## 1.1 CONTEXTE GENERAL DE L'ENERGIE EOLIENNE

### 1.1.1 HISTORIQUE DU DEVELOPPEMENT EOLIEN

#### 1.1.1.1 *Accords internationaux*

Le développement de l'énergie éolienne s'est amorcé sous l'impulsion d'engagements pris à tous les niveaux depuis les années 90 pour réduire les émissions de gaz à effets de serre (GES) :

- **Au niveau international**, le protocole de Kyoto (1997) vise à réduire, pour 2010, les émissions de gaz à effet de serre. Cette orientation est confirmée au sommet de Johannesburg (2002) (Il est à noter que le protocole de Kyoto est entré en vigueur en janvier 2005). En décembre 2009, la conférence de Copenhague réunissant les pays du monde entier, avait notamment pour objectif de prévoir « l'après-Kyoto » et de mettre en place un nouvel accord international pour le climat. En 2015, l'Accords de Paris a été approuvé par 195 pays, dont la France avec comme engagement d'agir pour limiter le réchauffement climatique en-dessous de 2°C d'ici à 2100, tout en renforçant les efforts pour limiter l'élévation à 1,5°C. Cet accord se décline en plusieurs volets permettant de présenter les règles et mécanismes nécessaire au respect de l'engagement, soutenir les pays en développement, financer la transition vers des économies bas-carbone et résilientes, ainsi que renforcer les engagements des acteurs de la société civile.
- **Au niveau européen**, les objectifs de Kyoto sont traduits dans un livre blanc qui prévoit une réduction de 12% des gaz à effet de serre grâce aux énergies renouvelables. L'Union Européenne a adopté depuis, en décembre 2008, le « paquet énergie-climat ». Ce plan d'action, fixé pour tous les membres de l'Union Européenne, a pour objectif de lutter contre le changement climatique. Le protocole de Kyoto arrivant à échéance en 2012, ce nouvel accord doit prolonger et amplifier les avancées déjà enregistrées. L'UE souhaite jouer un rôle de chef de file dans ces nouvelles négociations.

Ainsi le paquet « énergie-climat » engage l'UE, d'ici 2020 :

- à réduire de 20% les émissions de gaz à effet de serre par rapport aux niveaux de 1990 ;
- à augmenter de 20% l'efficacité énergétique ;
- à atteindre 20% de la part des énergies renouvelables dans la consommation d'énergie.

Le paquet « énergie-climat » est entré en vigueur depuis le 25 juin 2009 via la publication de 6 textes réglementaires. En complément, l'Union Européenne a, en 2018, adopté ses objectifs pour 2030 de réduction des émissions de gaz à effet de serre domestiques en fixant une réduction d'au moins 40% en 2030 par rapport à 1990. Cette mesure

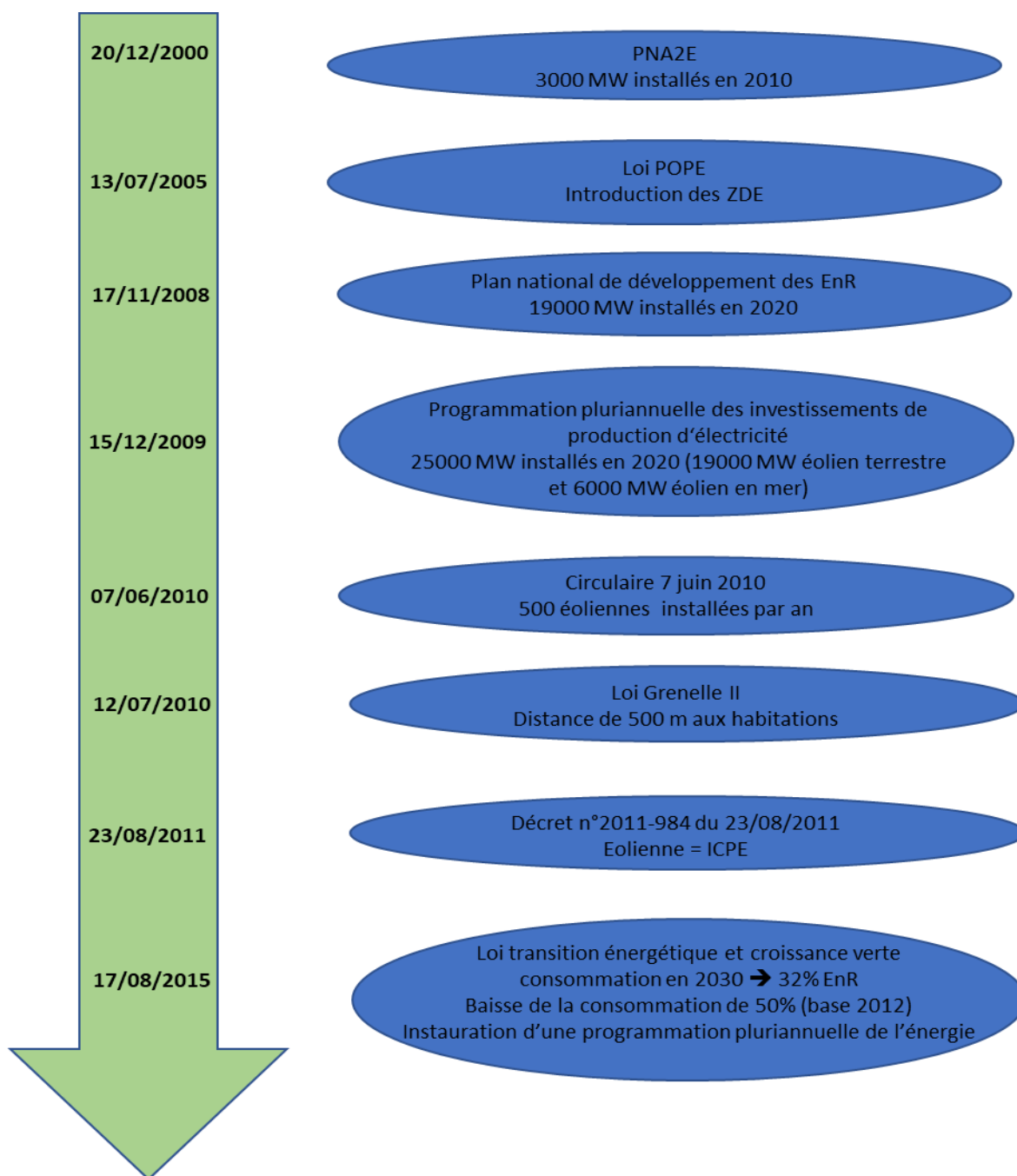
s'accompagne aussi d'une directive sur les énergies renouvelables avec pour objectif de faire passer à 32% la part des énergies renouvelables dans sa consommation énergétique.

- **Au niveau national**, la France s'engage à respecter les objectifs européens en les reprenant dans la loi relative à la transition énergétique pour la croissance verte (LTECV) qui fixe le cadre de la politique de l'énergie (article L100-1 du code de l'énergie). Ces engagements ont ensuite été ajustés par la loi du 8 novembre 2019 relative à l'énergie et au climat (LEC). Les objectifs principaux pour 2030 sont :
  - -40% d'émissions de gaz à effets de serre par rapport à 1990
  - -20% de consommation d'énergie finale par rapport à 2012
  - -40% de consommation d'énergie fossile primaire par rapport à 2012
  - +27 d'efficacité énergétique
  - 33% de consommation d'énergie d'origine renouvelable
  - Multiplication par 5 de la quantité de chaleur et de froid d'origine renouvelable

#### **1.1.1.2 Développement éolien en France**

La stratégie française pour l'énergie et le climat publié dans la programmation pluriannuelle de l'énergie en 2020 définit les priorités d'action pour la métropole continentale pour la période 2019-2023 et 2024-2028. En particulier les objectifs de développement de la production éolienne sont fixés à un parc de 14 200 à 15 500 éoliennes en 2028 pour une capacité entre 33.2 GW et 34.7 GW.

Le processus de développement de l'éolien en France est illustré sur la figure ci-dessous :



**FIGURE 1 : PROCESSUS DE DEVELOPPEMENT DE L'EOLIEN EN FRANCE**

### 1.1.2 SITUATION ACTUELLE

L'énergie éolienne est en pleine expansion à travers le monde : fin 2018<sup>1</sup>, 591 GW étaient installés soit un accroissement d'environ 10% en un an. L'ensemble des éoliennes installées fournit 5 % de la demande électrique mondiale.

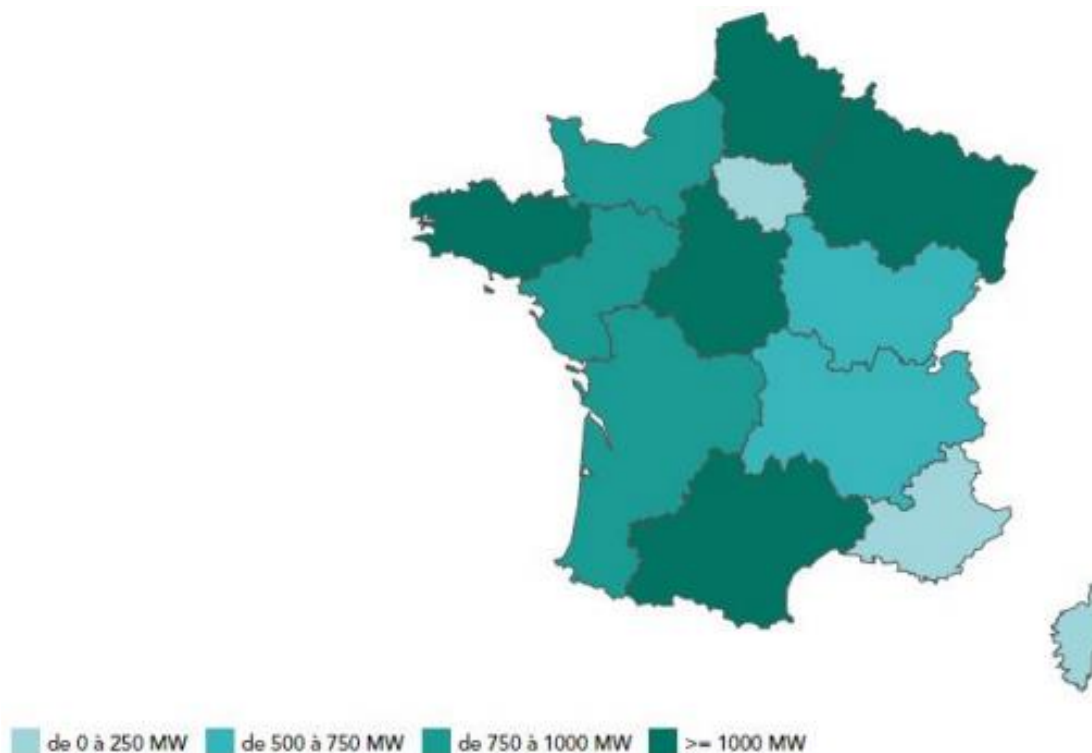
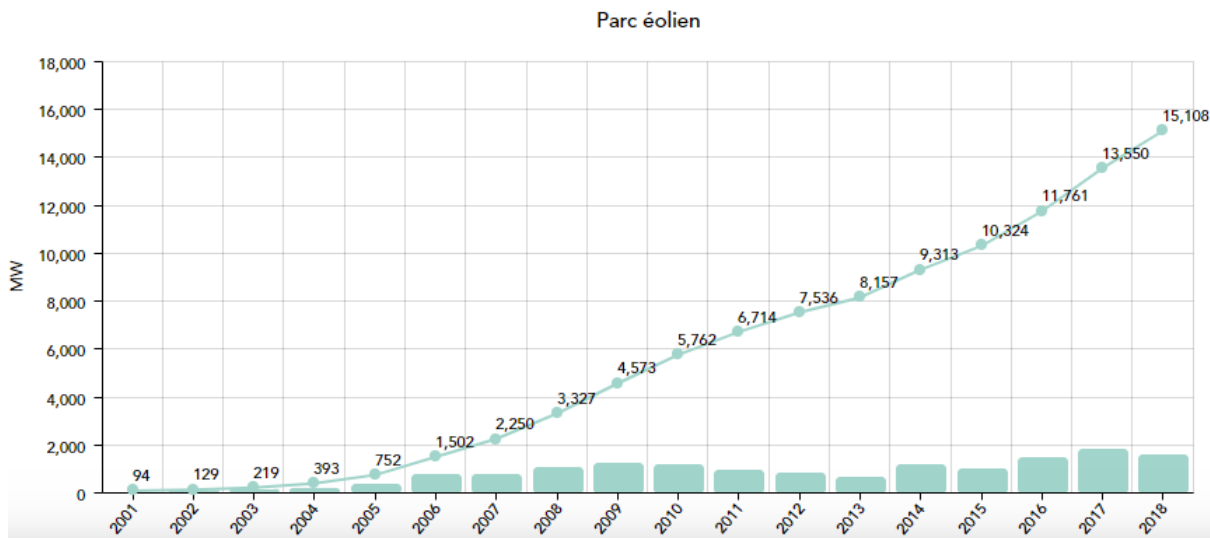
En 2017, l'Asie est devenue la première région d'accueil de la puissance éolienne. Elle devance désormais l'Europe avec une part de 42,38 % du parc mondial, contre 32,96 %.

<sup>1</sup> RTE, Bilan électrique 2018



La France, avec 15108 MW installés fin 2018 est au 4<sup>ème</sup> rang européen derrière l'Allemagne (58908 MW), l'Espagne (23494 MW), le Royaume-Uni (21243 MW)<sup>2</sup>.

Pour rappel, l'objectif de la PPE est fixé à 27 000 MW (dont 2 400 en mer) pour 2023.



Source : RTE, 2018

**FIGURE 2 : PUISSANCE EOLIENNE RACCORDEE EN FRANCE A LA FIN 2017**

<sup>2</sup> Euroserv'ER, février 2018

La puissance éolienne installée dépasse les 6% dans six régions françaises à la fin 2018 : en Hauts de France, Grand-Est, Bretagne, Centre-Val-de-Loire, Bourgogne-Franche-Comté et Occitanie. La région Grand-Est atteint les 12% de production d'électricité éolienne.

La production d'électricité éolienne s'est élevée à 27,8 TWh sur l'année 2018. A la fin de l'année, la couverture de la consommation par la production éolienne était de 5,8 %.

Du point de vue de la compétitivité économique, l'électricité éolienne est aujourd'hui, après la production hydraulique, la mieux placée des électricités d'origine renouvelable selon le ministère de l'écologie<sup>3</sup>. Ses coûts de production sont du même ordre que ceux des nouvelles centrales thermiques. Bien que toujours supérieurs au prix de marché (45 à 50 €/MWh en 2017) ils tendent à s'en rapprocher (57€/MWh, ADEME 2016).

Jusqu'en 2015 inclus, les exploitants bénéficiaient d'obligations d'achat par EDF et par les entreprises locales de distribution. Ces obligations, souscrites sur 15 ans prévoient un tarif de 82€/MWh les 10 premières années et 28 à 82€/MWh les 5 suivantes, en fonction de l'installation.

Depuis 2016 les tarifs d'achats de l'électricité renouvelable sont fixés en fonction de la compétitivité des filières avec un système de complément de rémunération : Les exploitants vendent l'électricité produite directement sur le marché et au prix du marché. EDF verse ensuite à l'exploitant la différence entre ce prix de marché et une valeur de référence définie par arrêté tarifaire.

Le tarif est fixé à la suite d'un appel d'offre :

La Commission de Régulation de l'Energie (CRE) organise les appels d'offres lancés par l'Etat en matière d'énergies renouvelables. Elle rédige le cahier des charges, analyse les offres reçues, soumet au Gouvernement un classement des offres, et donne un avis sur le choix des projets lauréats par les pouvoirs publics. Chaque année l'Etat lance, via la CRE, deux appels d'offre, portant chacun sur 500 MW. En ce sens, les candidats remettent un dossier spécifiant le tarif de vente qu'ils peuvent proposer, une description succincte de leur choix technologique, leur productible prévisionnel et leurs sources de financement. Le financement participatif donne lieu à une prime de 2 à 3 centimes par MWh.

---

<sup>3</sup> Source : ministère de l'écologie, <http://www.developpement-durable.gouv.fr/Competitivite-des-energies.html>

---

## 1.2 AVANTAGES ET LIMITES DE L'ENERGIE EOLIENNE

### 1.2.1 AVANTAGES

En phase d'exploitation, l'énergie éolienne est non polluante et ne rejette aucun gaz polluant dans l'atmosphère, répondant aux objectifs de réduction des émissions de CO<sub>2</sub> que s'est fixée la France.

Les principales pollutions globales ou locales évitées par l'énergie éolienne sont les suivantes : émissions de gaz à effet de serre, émissions de poussières, de fumées ou d'odeurs, nuisances (accidents, pollutions) de trafic liées à l'approvisionnement des combustibles, rejets des polluants dans le milieu aquatique, dégâts des pluies acides sur la faune, la flore ou le patrimoine, stockage des déchets (source : manuel préliminaire de l'étude d'impact des parcs éoliens, ADEME 2001).

L'énergie éolienne est une énergie renouvelable. Employée comme énergie de substitution, elle permet de lutter contre l'épuisement des ressources fossiles. Elle utilise une source d'énergie primaire inépuisable à très long terme car issue directement de l'énergie du vent.

L'installation d'éoliennes réduit les besoins en équipement thermique nécessaire pour assurer le niveau de sécurité d'approvisionnement électrique souhaité. En ce sens, on peut parler de puissance locale substituée par les éoliennes.

L'énergie électrique (non stockable) produite par les éoliennes est utilisée en priorité par rapport aux énergies fossiles et nucléaires, elle contribue à réduire les pollutions.

L'énergie éolienne induit, au plan national, une indépendance énergétique vis-à-vis du gaz et du pétrole dont l'approvisionnement et les prix peuvent souvent fluctuer.

Cette nouvelle activité économique est productrice d'emplois (construction, maintenance des parcs ou tourisme). En France, on estime qu'un emploi est créé en moyenne pour 10 MW installés (environ 10 000 emplois en France en 2010 et 60 000 attendus en 2020).

Les parcs éoliens peuvent être bénéfiques en termes d'aménagement du territoire. Ils peuvent être source de richesses locales et favoriser le développement économique de la commune.

La période de haute productivité, située souvent en hiver où les vents sont les plus forts, en France métropolitaine, correspond à la période de l'année où la demande d'énergie est la plus importante.

L'énergie éolienne est modulable et peut être parfaitement adaptée au capital disponible ainsi qu'aux besoins en énergie. La production peut facilement être contrôlée à distance et prévue sur plusieurs jours à l'avance en fonction des conditions météorologiques.

### 1.2.2 LIMITES

La limite de l'énergie éolienne est l'inconstance de la puissance fournie, la production d'énergie ayant lieu en fonction du vent et non de la demande. Ainsi, l'intermittence du vent va donner lieu à une production discontinue,

Le problème environnemental le plus controversé associé aux éoliennes est leur intrusion visuelle et l'impact qu'elles ont sur le paysage. Cette infrastructure de 150 m de haut est imposante dans son environnement.

Les éoliennes ont un impact sonore de plus en plus maîtrisé en fonction des technologies employées.

---

Il existe deux types de bruit : le sifflement d'origine aérodynamique situé au bout de chaque pale, le bruit périodique également d'origine aérodynamique, provenant de la compression de l'air lors du passage de la pale devant le mât de l'éolienne. L'impact du bruit est facilement minimisé par un choix judicieux de l'emplacement de l'éolienne par rapport aux caractéristiques topographiques et à la proximité des habitations.

La réception de la TNT peut être perturbée, ce qui provoque une image brouillée sur les récepteurs de télévision. L'ensemble du territoire français est couvert par la TNT depuis 2011. Dans le cas de perturbation de la réception, il est demandé que la société implantant les éoliennes propose une solution, par exemple l'installation d'un réémetteur TV si besoin.

A la demande de l'aviation civile et de l'armée de l'air, des flashes sont émis toutes les 5 secondes en haut des mâts des éoliennes. Ceci pour des raisons de sécurité, ce balisage lumineux est généralement blanc le jour et doit être rouge la nuit afin de réduire l'intensité lumineuse et de ce fait, réduire la gêne auprès des riverains (décret du 12 novembre 2009).

## 2 PROJET DE PARC EOLIEN DE ROSSIGNOL

La suite du présent document présente le projet éolien dans sa dimension technique : localisation du parc éolien, implantation, modèle d'éoliennes, postes de livraison, etc.

### 2.1 PRESENTATION DU PROJET ET DU SITE RETENU

#### 2.1.1 STATUT ICPE DU PARC EOLIEN DE ROSSIGNOL

Les activités du site relèvent de **la nomenclature des Installations Classées pour la Protection de l'Environnement** selon les numéros de rubriques répertoriés dans le tableau ci-après.

Ce tableau renseigne :

- le numéro de rubrique de la nomenclature des installations classées ;
- l'intitulé de la rubrique selon la nomenclature ;
- le « volume » prévisionnel et la désignation des activités correspondantes du site ;
- le régime de classement :
  - A : activité soumise à autorisation ;
  - D : activité soumise à déclaration ;
  - NC : non concerné ;
  - le rayon d'affichage exprimé en kilomètre, en ce qui concerne les activités soumises à autorisation.

Compte tenu des activités du site, les rubriques ICPE qui lui seront appliquées sont les suivantes :

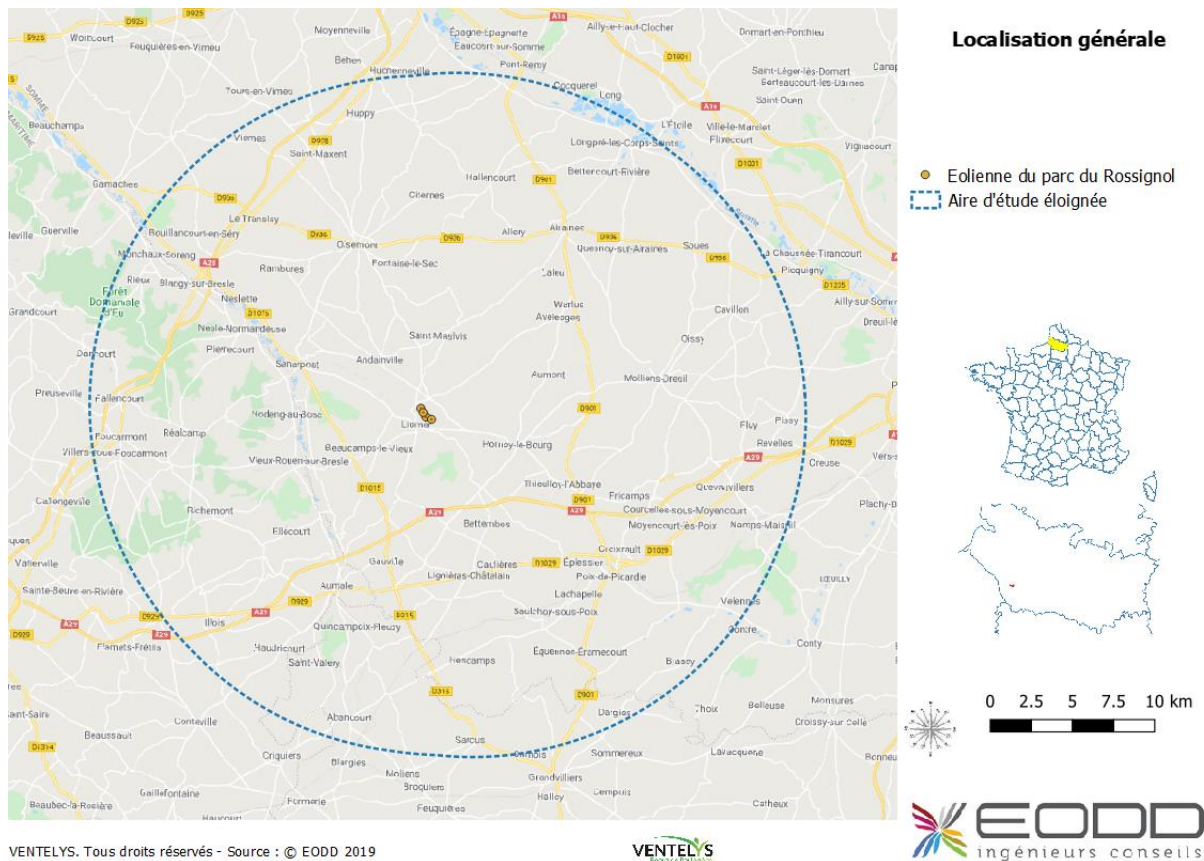
Rubrique	Intitulé	Volume de l'activité	Régime Rayon d'affichage (km)
<b>2980-1</b>	Installation terrestre de production d'électricité à partir de l'énergie mécanique du vent et regroupant un ou plusieurs aérogénérateurs :		
	1 – Comprenant au moins un aérogénérateur dont le mât a une hauteur supérieure ou égale à 50 m	Mâts supérieurs à 50 m	A r = 6 km

**TABLEAU 1 : NATURE, VOLUME DES ACTIVITES ET RUBRIQUES DE LA NOMENCLATURE ICPE**

#### 2.1.2 IMPLANTATION DU PROJET

Le projet d'implantation de 4 éoliennes s'inscrit en région des Hauts-de-France (ancienne région Picardie), sur le territoire des communes de Liomer et Brocourt dans le département de la Somme (80).

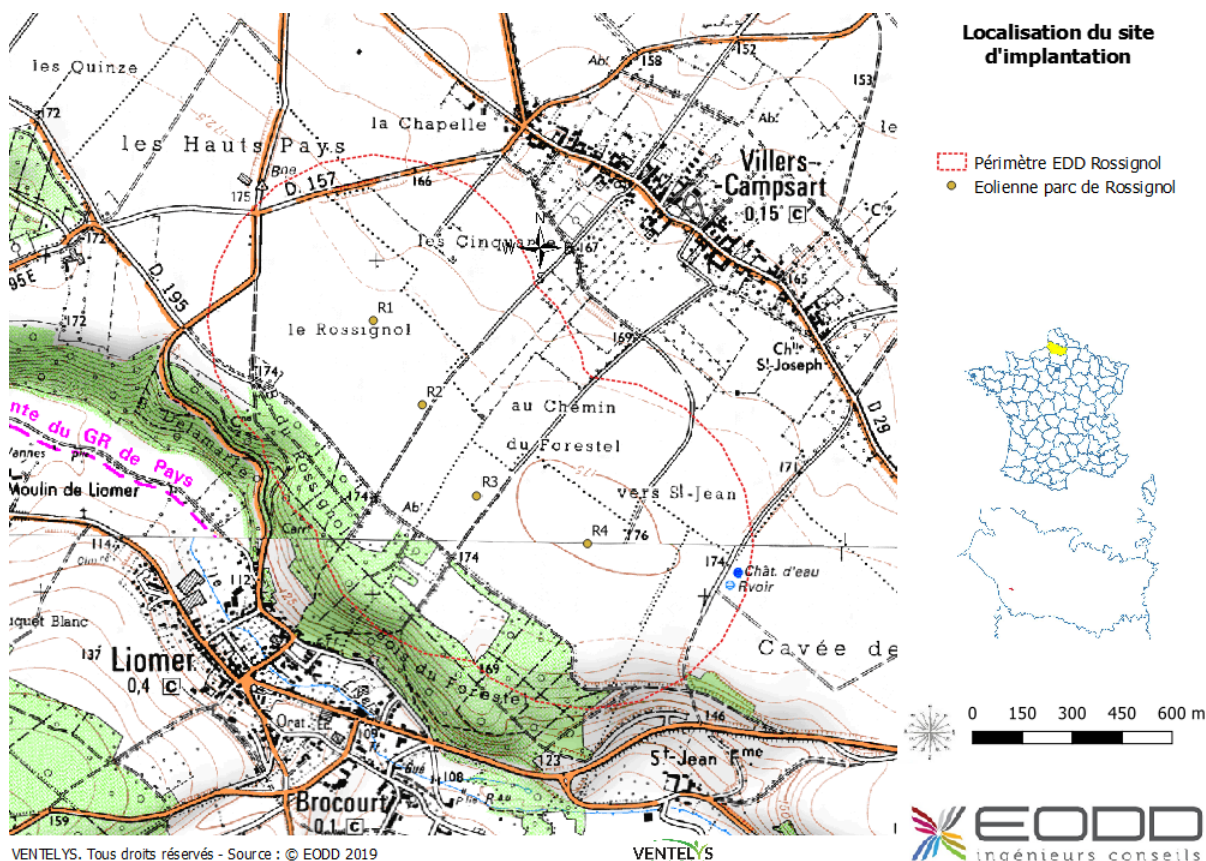
La localisation du site retenu est présentée aux figures suivantes.



**FIGURE 3 : LOCALISATION GENERALE**

**Le projet consiste en l'implantation d'un parc de 4 unités de production d'électricité décentralisée de type aérogénérateur et de 1 poste de livraison. Les modèles d'aérogénérateurs envisagés sont présentés ci-après.**

Le parc éolien occupera une superficie d'environ 1,71 km<sup>2</sup> (rayon d'environ 500 m autour de chaque éolienne).



**FIGURE 4 : LOCALISATION GEOGRAPHIQUE DU SITE D'IMPLANTATION**

L'occupation du sol des parcelles concernées et des parcelles voisines est principalement caractérisée par des grandes cultures. Les modèles d'aérogénérateurs envisagés sont plus précisément présentés en partie 2.2.2 (page 20). Les parcelles concernées par ce projet sont les suivantes :

Eoliennes	Commune d'implantation	Implantation cadastrale	Surface (m <sup>2</sup> ) des parcelles	Parcelles survolées	Lieu- dit	Surface (m <sup>2</sup> ) des parcelles survolées
R1	Liomer	ZA 16 / ZA 51	72586 83662	ZA 16	Le Rossignol	72586
				ZA 51	Le Rossignol	83662
R2	Liomer	ZA 51 / ZA 20	83662 / 26266	ZA 51	Le Rossignol	83662
				ZA 20	Le Rossignol	26266
				ZA 19	Le Rossignol	62266
R3	Brocourt	ZA 02 / ZA	3496 / 19023	ZA 02	Derrière le	3496

		03			bois du Forest	
				ZA 03	Derrière le bois du Forest	19023
				ZA 01	Derrière le bois du Forest	22441
R4	Brocourt	ZA 04	58932	ZA 04	Derrière le bois du Forest	58932
<b>Postes de livraison</b>	<b>Commune d'implantation</b>	<b>Implantation cadastrale</b>	<b>Surface (m<sup>2</sup>) des parcelles</b>	<b>Parcelles survolées</b>	<b>Lieu- dit</b>	<b>Surface (m<sup>2</sup>) des parcelles survolées</b>
PDL D	Brocourt	ZA 03	19 023		Derrière le bois du Forest	

**TABLEAU 2 : PARCELLES CADASTRALES CONCERNEES PAR LE PROJET**

Les coordonnées des éoliennes et postes de livraison sont présentées dans le tableau suivant :

	RGF93 - Lambert 93		WGS84		
Eolienne	X	Y	Latitude	Longitude	Z
R1	615223,62	6974751,59	1°49'18,1852" E	49°51'56,9984" N	172
R2	615371,35	6974497,59	1°49'25,7650" E	49°51'48,8560" N	173
R3	615534,70	6974226,42	1°49'34,1382" E	49°51'40,1659" N	173,2
R4	615865,70	6974082,77	1°49'50,8026" E	49°51'35,6792" N	173,3
Postes de livraison	X	Y	Latitude	Longitude	Z
Poste D	615634,70	6974273,54	1°49'39,1058" E	49°51'41,7373" N	173,2

**TABLEAU 3 : COORDONNEES DES EOLIENNES ET POSTES DE LIVRAISON**

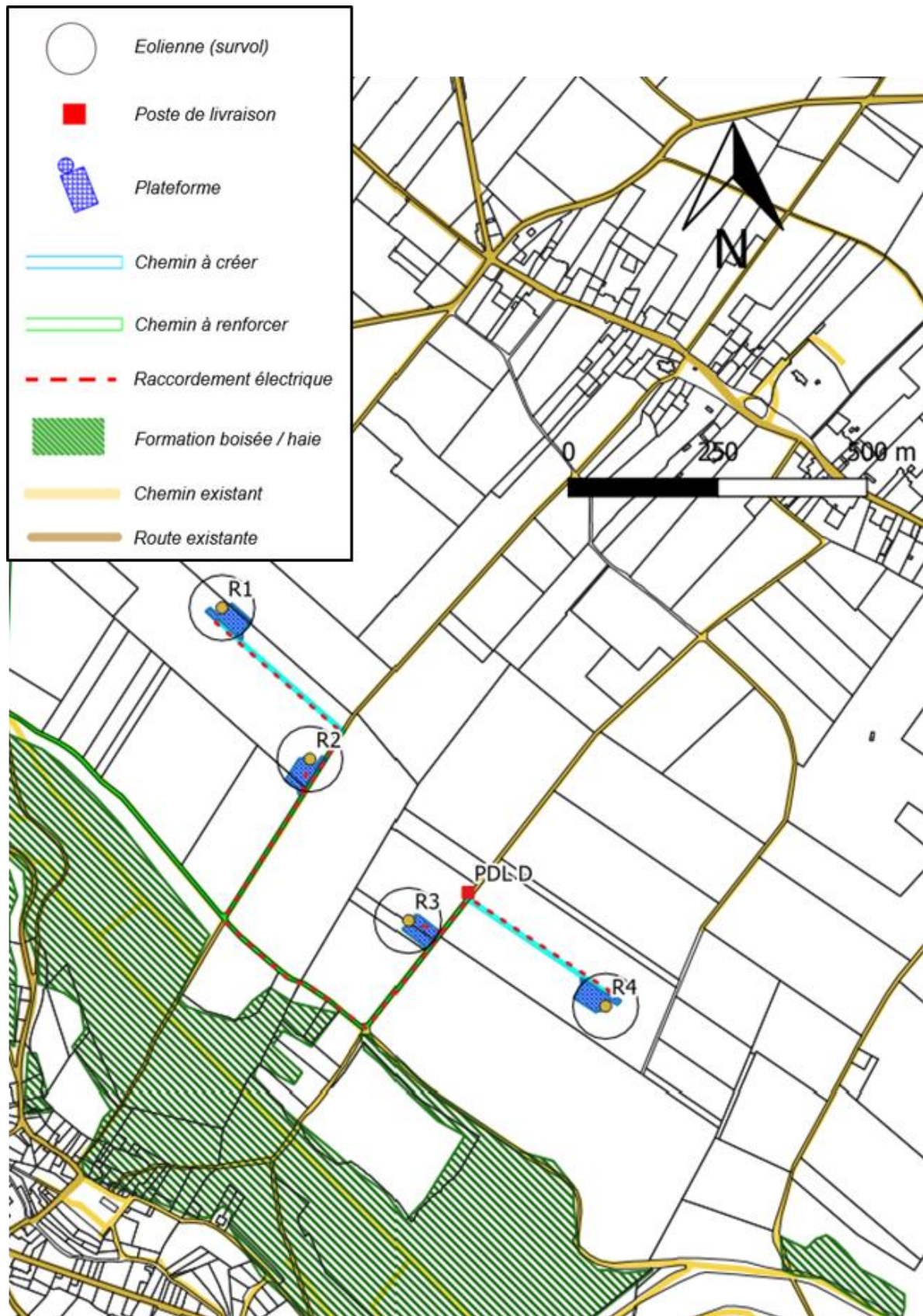
Eolienne	Surface plateforme (m <sup>2</sup> )	Surface fondation (m <sup>2</sup> )
R1	1983	198
R2	1983	198
R3	1983	198
R4	1983	198

**TABLEAU 4 : SURFACE DES PLATEFORMES ET FONDATIONS**

Type	Surface (m <sup>2</sup> )	Longueur (m)
Piste à créer	2850	570
Piste à renforcer	6181	1236,2

**TABLEAU 5 : DIMENSIONS DES PISTES**





**FIGURE 5 : PLAN D'IMPLANTATION DES EOLIENNES AVEC CHEMIN D'ACCES ET POSTES DE LIVRAISON**

## 2.2 AEROGENERATEURS

Le projet peut être divisé en 3 entités :

- Les aérogénérateurs ;
- Leurs voies d'accès ;
- Leur raccordement interne des éoliennes et le raccordement du parc avec le réseau ENEDIS

### 2.2.1 AEROGENERATEURS

L'éolienne se compose de 4 pièces visibles :

- Le **rotor**, qui capte le vent. Il est constitué du moyeu et de trois pales. Entraîné par le vent, le rotor transfère ce mouvement rotatif à l'arbre de rotor présent dans la nacelle.
- La **nacelle** supporte le poids ainsi que la pression de poussée du rotor et abrite plusieurs éléments fonctionnels : le multiplicateur qui convertit la faible vitesse de rotation en une forte vitesse de rotation, le générateur qui transforme l'énergie de rotation du rotor en énergie électrique, le système de freinage, le système d'orientation de la nacelle qui place le rotor face au vent pour une production optimale d'énergie  
Dès lors que le vent se lève, les pales sont mises en mouvement et entraînent le multiplicateur (les modèles d'éoliennes retenus comportent un multiplicateur) et la génératrice électrique. Lorsque le vent est suffisant, l'éolienne peut être couplée au réseau électrique. Le rotor tourne alors à une vitesse comprise entre 5 à 16,6 tours/min selon le modèle d'éolienne. Dès lors, les vitesses de vent supérieures vont entraîner la production d'énergie éolienne. En cas de tempête (vent > 25 voire 34 m/s selon les modèles), les pales de l'éolienne sont mises en drapeau, c'est-à-dire parallèles au vent, le rotor ne tourne pas, l'éolienne ne produit donc plus d'électricité.
- La **tour** (ou **mât**) se compose de 3 à 4 tronçons en acier ou 15 à 20 anneaux de béton surmonté d'un ou plusieurs tronçons en acier. Dans les modèles d'éoliennes retenus il abrite le transformateur qui permet d'élever la tension électrique de l'éolienne au niveau de celle du réseau électrique.
- Les **fondations** : La fixation du mât est assurée par un double boulonnage à la base sur des ancrages en tiges filetées formant une « cage d'écureuil » noyées sur toute la hauteur dans le massif. Les dimensions exactes des fondations seront établies suite à l'étude de sol qui sera réalisée par la suite (après l'obtention du permis de construire), à l'emplacement de chaque éolienne. Les fondations de l'éolienne seront entièrement enterrées et seront donc invisibles.



**FIGURE 6 : DESCRIPTION D'UNE EOLIENNE**



**FIGURE 7 : PHOTO DU FERRAILLAGE D'UNE FONDATION TYPE**

### 2.2.2 DESCRIPTION DES MODELES ENVISAGES

Les modèles envisagés sont présentés dans le tableau ci-après.

Marque	Modèle	Nombre	Hauteur mât	Hauteur pales comprises	Puissance (MW)	Puissance totale (MW)
Enercon	E103	4	84	136	2,350	9,4
Vestas	V100	4	75	125	2,200	8,8
Vestas	V110	4	80	135	2,200	8,8

**TABLEAU 6 : MODELES D'EOLIENNES RETENUS**



Source : Vestas

**FIGURE 8 : EOLIENNE VESTAS V110**

### **Rotor**

Le rotor est composé de trois pales en polyester renforcé de fibres de verre, d'un moyeu, de couronnes pivotantes et d'entraînement qui permettent le réglage des pales. Un système de pitch limite et optimise la puissance. Le rotor à vitesse de rotation variable augmente le rendement aérodynamique et réduit les contraintes de vent sur l'installation. Le système de pitch peut être arrêté dans la position voulue grâce à un dispositif d'arrêt innovant.

### **Train d'entraînement**

Le train d'entraînement est composé de l'arbre du rotor, du multiplicateur, d'un couplage élastique et de la génératrice.

### **Multiplicateur**

Outre le multiplicateur planétaire à deux niveaux avec roue cylindrique, vous pouvez également choisir un multiplicateur différentiel. Le refroidissement du multiplicateur se fait via un circuit de refroidissement à capacité de refroidissement graduelle. Les roulements du multiplicateur et les engrenages sont lubrifiés en permanence.

### **Génératrice**

La génératrice est de type asynchrone à double alimentation. Depuis plusieurs années, Vestas emploie ce type de génératrice sur les installations à rotation variable. Avantage essentiel : seuls 25 à 30 pour cent de l'énergie produite ont besoin d'un convertisseur pour être injectés dans le réseau électrique. L'intégration de ce système de génératrice/convertisseur permet de diminuer les coûts généraux de l'installation éolienne.

### **Refroidissement et filtration**

Le multiplicateur, la génératrice et le convertisseur de l'éolienne disposent de systèmes de refroidissement actifs indépendants. Le refroidissement de la génératrice et du convertisseur se fait par des circuits d'eau, alors que le multiplicateur est refroidi par un circuit d'huile. On obtient ainsi des températures optimales de fonctionnement, quelles que soient les conditions météorologiques. Une chambre de refroidissement située à l'arrière de la nacelle améliore l'accès au système de refroidissement et optimise la capacité de refroidissement de chacun des systèmes.

### **Système de freinage**

Les trois pales de rotor redondantes et commandées indépendamment peuvent être placées complètement à la transversale de la direction de rotation, jouant ainsi le rôle de frein aérodynamique. En outre, le frein hydraulique à disque assiste le processus de freinage en cas d'arrêt d'urgence.

### **Nacelle**

La nacelle est composée d'un châssis en fonte, d'un support de génératrice soudé, d'une armature métallique pour la grue et pour le support du bâti de la cabine en plastique renforcé de fibres de verre. Sa conception ergonomique et spacieuse facilite l'entretien.

---

### **Système d'orientation**

La direction du vent est mesurée en permanence par deux girouettes redondantes situées au niveau du moyeu. Si l'écart admissible est dépassé, la nacelle est orientée à l'aide de quatre moteurs à train d'engrenages.

### **Tour**

La tour en acier tubulaire a été conçue et certifiée comme une tour modulaire. Pour le développement des éléments de la tour (accès, échelle, plateformes, dispositifs de sécurité), les exigences de la norme EN 50308 ont été prises en compte. Le transformateur peut être placé à l'intérieur ou à l'extérieur de la tour.

### **Commande et raccordement au réseau**

L'éolienne dispose de deux anémomètres. Le premier est utilisé pour la commande, tandis que le second sert de contrôle du premier. Un écran de contrôle situé au niveau de l'armoire électrique (ou par un ordinateur portable) permet d'examiner toutes les données d'exploitation et de commander plusieurs fonctions. La transmission des données et signaux pour la surveillance à distance est réalisée via une connexion RNIS. L'exploitant peut télécharger sur internet toutes les données significatives de l'installation d'un simple clic. Le logiciel et le matériel de communication correspondants sont fournis par le constructeur.

### **Protection contre la foudre**

La protection contre la foudre et les surtensions de l'ensemble de l'installation est conforme au concept de zones de protection contre la foudre et répond à la norme DIN EN 62305.

Données techniques	
Puissance nominale	2350 kW
Vitesse de démarrage	3 m/s
Vitesse de vent nominale	12 m/s
Vitesse de décrochage	47 m/s
Plage de température de fonctionnement	- 30 / + 50 °C
Certification	
Classe vent	IEC S
DIBt S	WZ S
Rotor	
Diamètre	110 m
Surface balayée par le rotor	9503 m <sup>2</sup>
Niveau acoustique	
Puissance acoustique maximale	108,2 dB(A)

TABLEAU 7 : PRINCIPALES CARACTERISTIQUES DE L'AEROGENERATEUR V110 – 2,2 MW

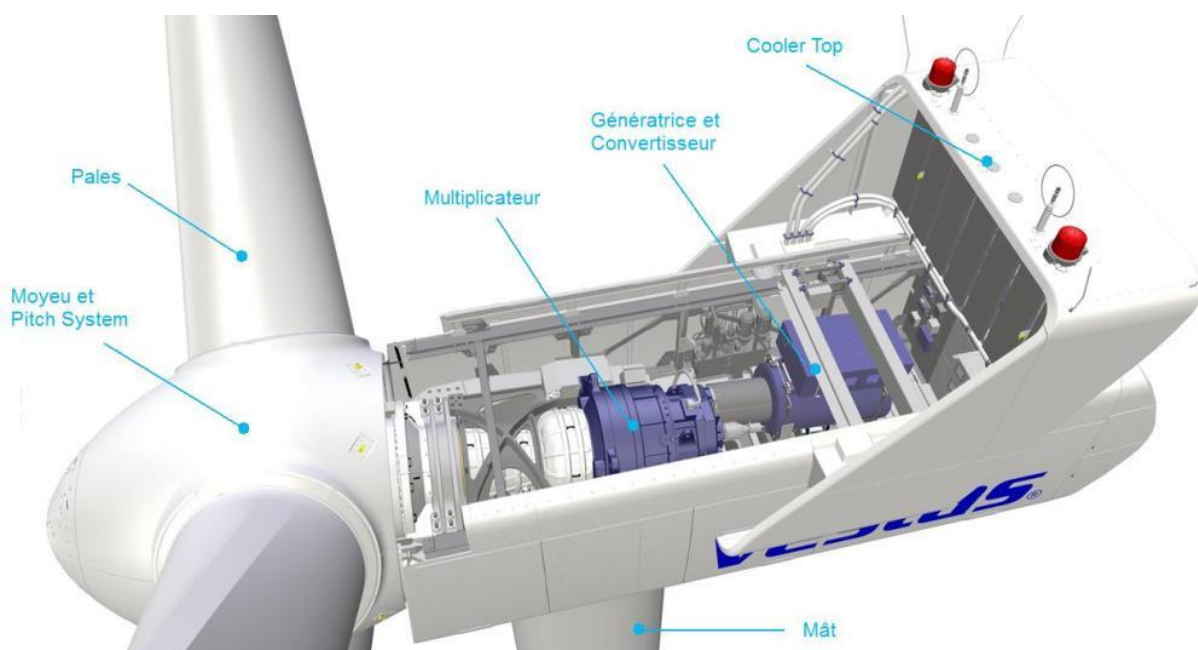


FIGURE 9 : SCHEMA DE LA NACELLE DE L'EOLIENNE 1/2



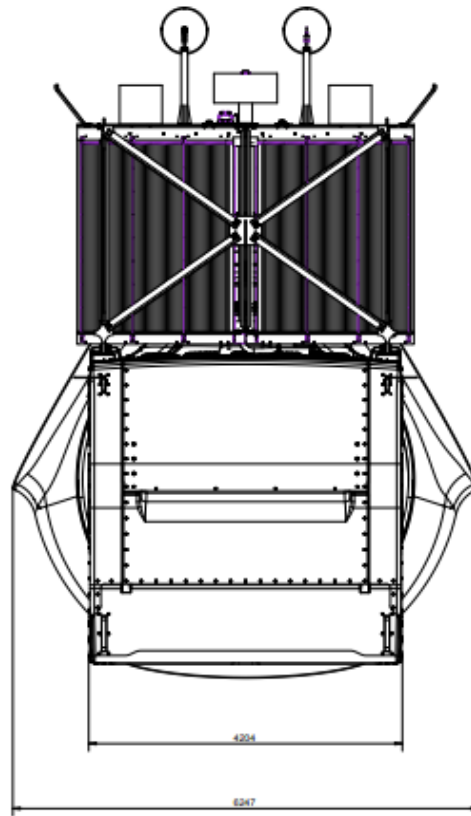
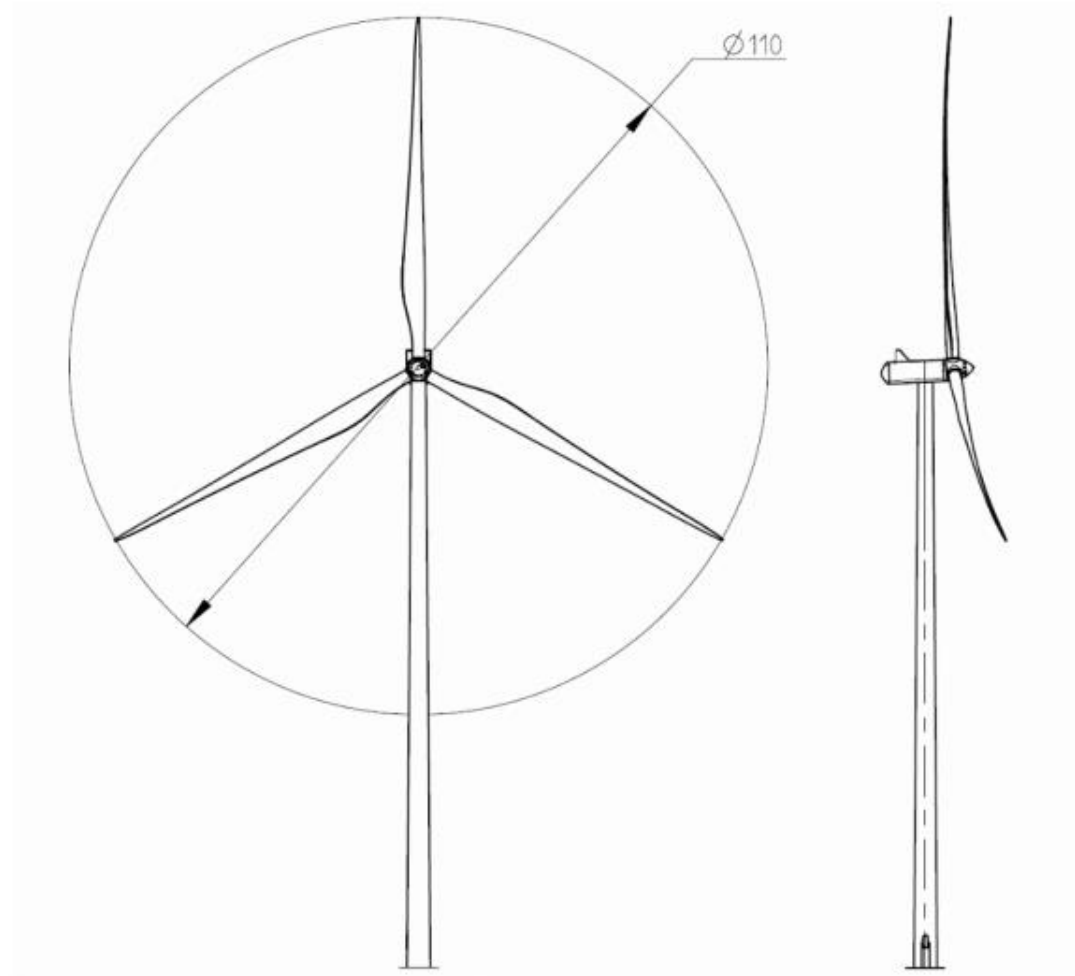


FIGURE 10 : SCHEMA DE LA NACELLE DE L'EOLIENNE 2/2



FIGURE 11 : VESTAS V110 (1/2)



**FIGURE 12 : VESTAS V110 (2/2)**

### **2.2.3 PRODUCTION**

Une pré-étude de production a été réalisée pour le projet éolien de Rossignol.

Une production nette d'environ 6,43GWh/an/éolienne est attendue sur le parc éolien (production nette, après effets de sillage et différentes pertes, soit environ 20%).

### **2.3 POSTE DE LIVRAISON**

Un Plan type de poste de livraison est présenté ci-après.

Le poste de livraison est le point de comptage de l'électricité produite et injectée dans le réseau ENEDIS. Il comporte un local HTA et un local technique.

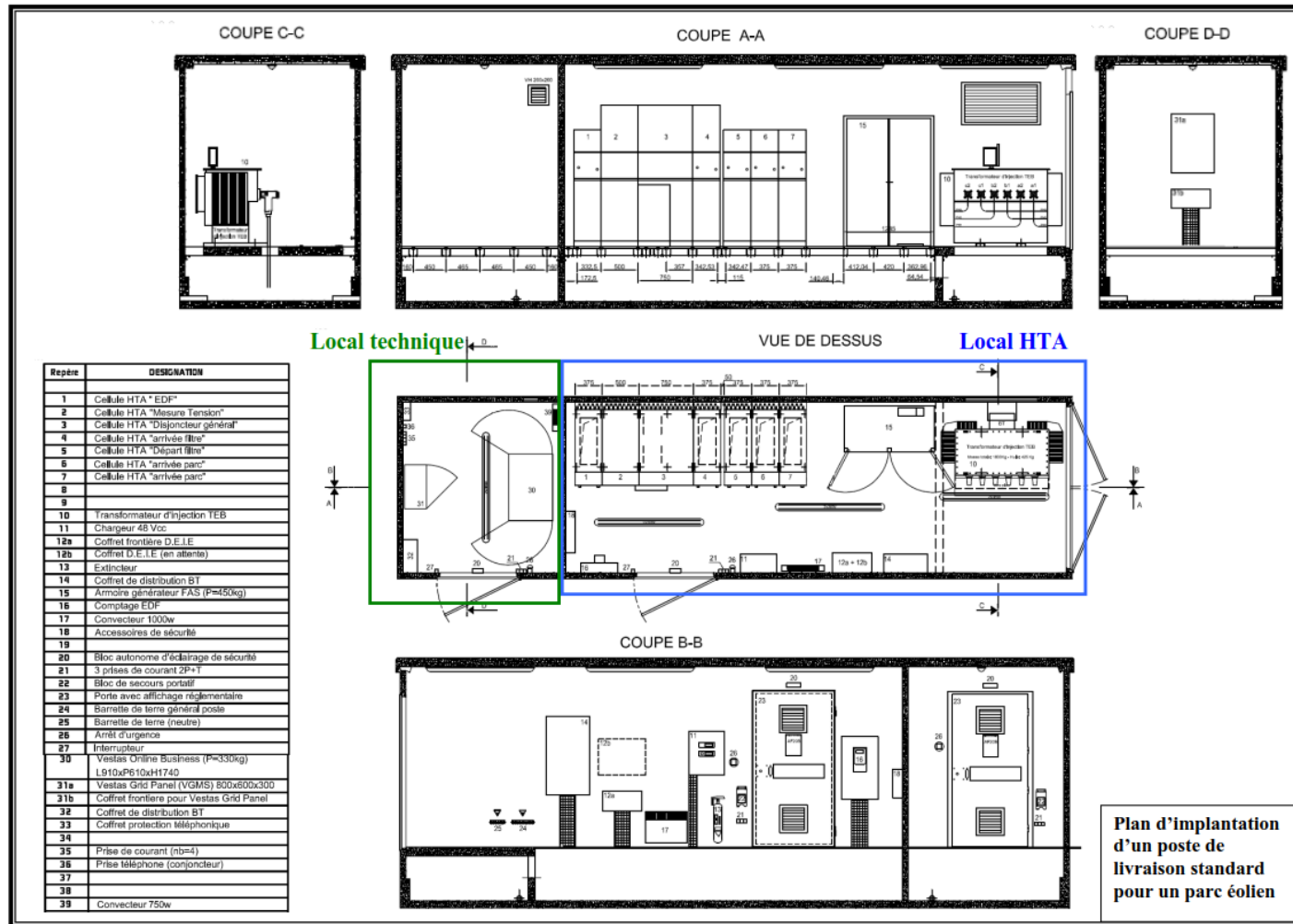


FIGURE 13 : EXEMPLE D'UN PLAN D'UN POSTE DE LIVRAISON

## 2.4 PRESENTATION DE LA PHASE DE TRAVAUX

Le chantier d'installation du parc éolien comportera différentes étapes présentées dans les paragraphes qui suivent.

### 2.4.1 CREATION DE L'ACCES ROUTIER ET DES PLATEFORMES DE MONTAGE (OU GRUTAGE)

#### 2.4.1.1 Caractéristiques techniques des accès routiers

Les exigences techniques à respecter pour le transport routier des composants éoliens permettant de réaliser un transport de qualité, en toute sécurité, sont à la fois des exigences en termes de design des voies et des exigences de portance et de rugosité. A titre d'exemple sont énumérées ci-dessous certaines de ces exigences. Elles dépendent du modèle d'éolienne retenu.

Pour les Vestas V110 2,2 MW, la largeur des pistes est préconisée à 4,50 m de bande roulante.

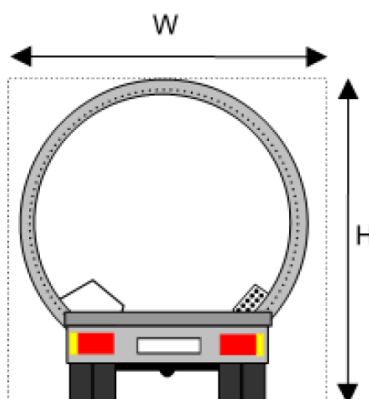
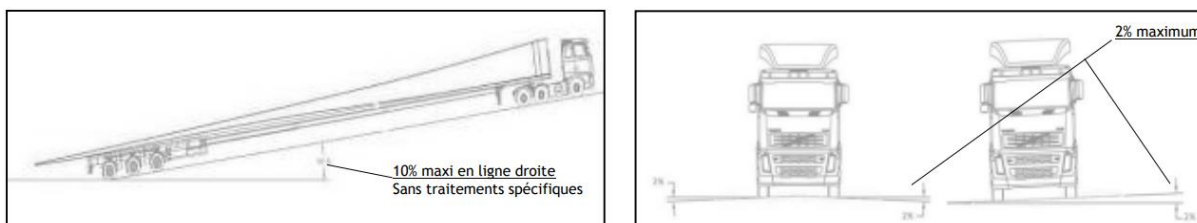


FIGURE 14 : COUPE PROFIL VEHICULE TRANSPORT EOLIENNE (H = 5 M / W = 5 M)

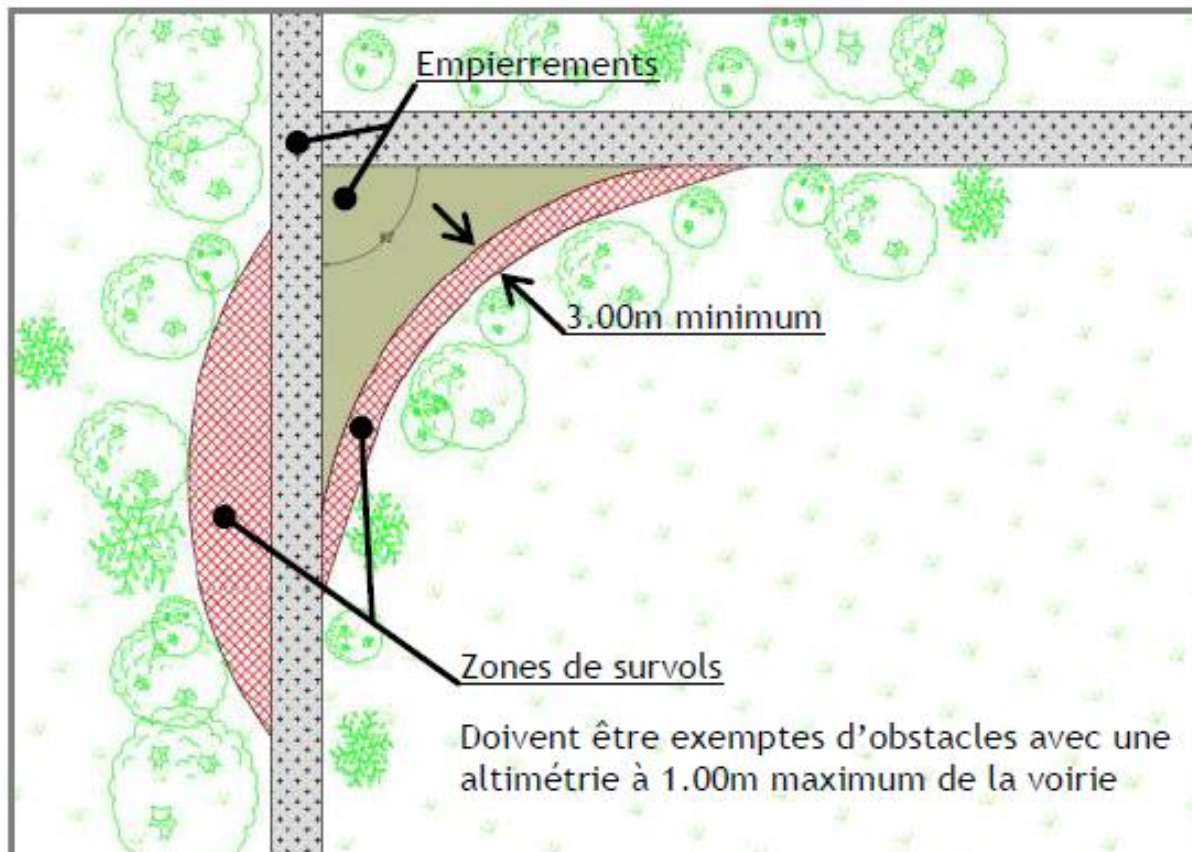
Les pentes transversales doivent être inférieures ou égales à 2% et les pentes longitudinales doivent être inférieures à 10%. Ce qui sera le cas du projet de Rossignol.



Source : Vestas

FIGURE 15 : INCLINAISON LONGITUDINALE ET TRANSVERSALE

En raison des longueurs importantes des convois, un déport pour certains chargements est à prévoir à l'arrière des remorques, notamment pour les pales. Les pistes d'accès du projet comptent des porte-à-faux suffisamment dimensionnés. Un schéma de principe est présenté ci-dessous.



**FIGURE 16 : SCHEMA DE PRINCIPE DES AMENAGEMENTS PROVISOIRES ET DES ZONES DE SURVOLS**

Les pistes d'accès sont constituées par une couche de renforcement capable de supporter le trafic et le travail des engins lourds de façon pérenne et sécurisée pendant toute la durée du chantier.

Pour rappel, lors de la réalisation des pistes, une étude géotechnique devra caractériser le sol sur lequel les routes du parc seront construites. Des échantillons de sol sont soumis à des tests de routine en laboratoire pour caractérisation des sols (granulométrie, plasticité, compacté à 98% à l'essai Proctor, etc.) et plus particulièrement un essai CBR. Ces essais seront complétés par des essais à la plaque in-situ. Dans les cas où il n'est pas possible d'atteindre ces valeurs minimales CBR, les voies doivent être améliorées par l'application de la technique la plus appropriée (traitement à la chaux ou au ciment, empierrement, etc.) en fonction du type de sol.

Les voies internes et les accès au parc éolien seront dimensionnés pour supporter une reprise à l'effort de l'ordre de 12T à l'essieu (dans le cas d'une grue télescopique à forte capacité, une reprise de l'ordre de 18T à l'essieu permettra un transfert inter-éolien plus rapide) par temps sec ou humide.

Les voies d'accès doivent pouvoir reprendre une pression d'environ 4 bars aux ELU (0,4 MPa) en tout point, être carrossables par tout temps et avoir un module de compressibilité à court et long terme de, pour des pistes en matériaux granulaires (GNT) de l'ordre de :

- Coefficient de Westergaard  $K_w \geq 60 \text{ MPa/m}$  ;
- Module  $EV2 \geq 70 \text{ MPa}$ .

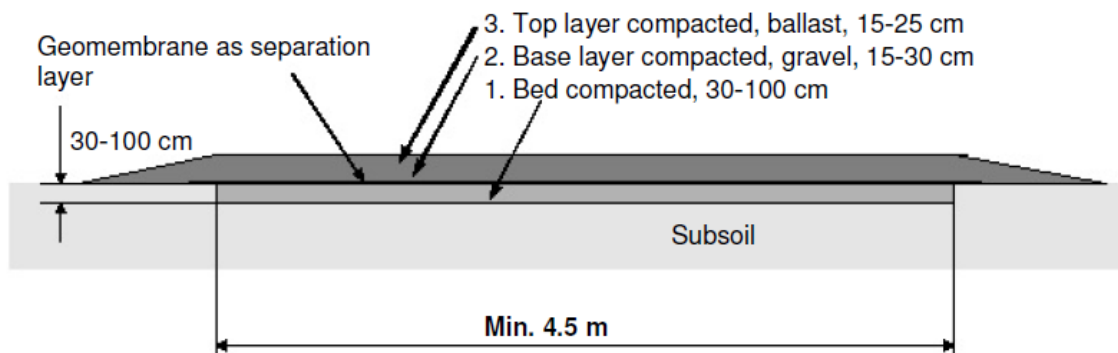


FIGURE 17 : EXEMPLE DE COUPE DE VOIRIE

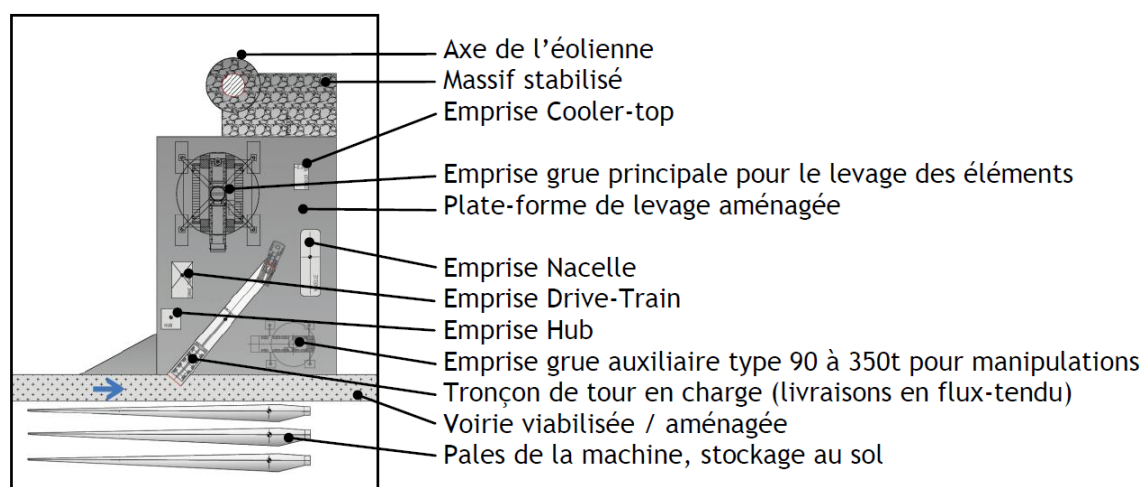
Tous les chemins d'accès et les pistes du site seront finalisés avant toute livraison lourde des composants éoliens. Elles seront ensuite maintenues en l'état tout au long de la construction du site.

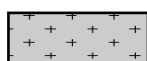
#### 2.4.1.2 Caractéristiques techniques des grues et plateformes de grutage

L'érection des turbines nécessite deux grues :

- Une grue principale ;
- Une grue auxiliaire.

De même les plateformes de grutages auront des dimensions et des portances minimales permettant le grutage des éléments des éoliennes. Ci-dessous est présenté un exemple de plateforme.





: Pistes et voiries existantes, viabilisées ou créées pour les transports, engins et grues



: Aménagement nivelé et stabilisé autour du massif de l'éolienne pour véhicules légers

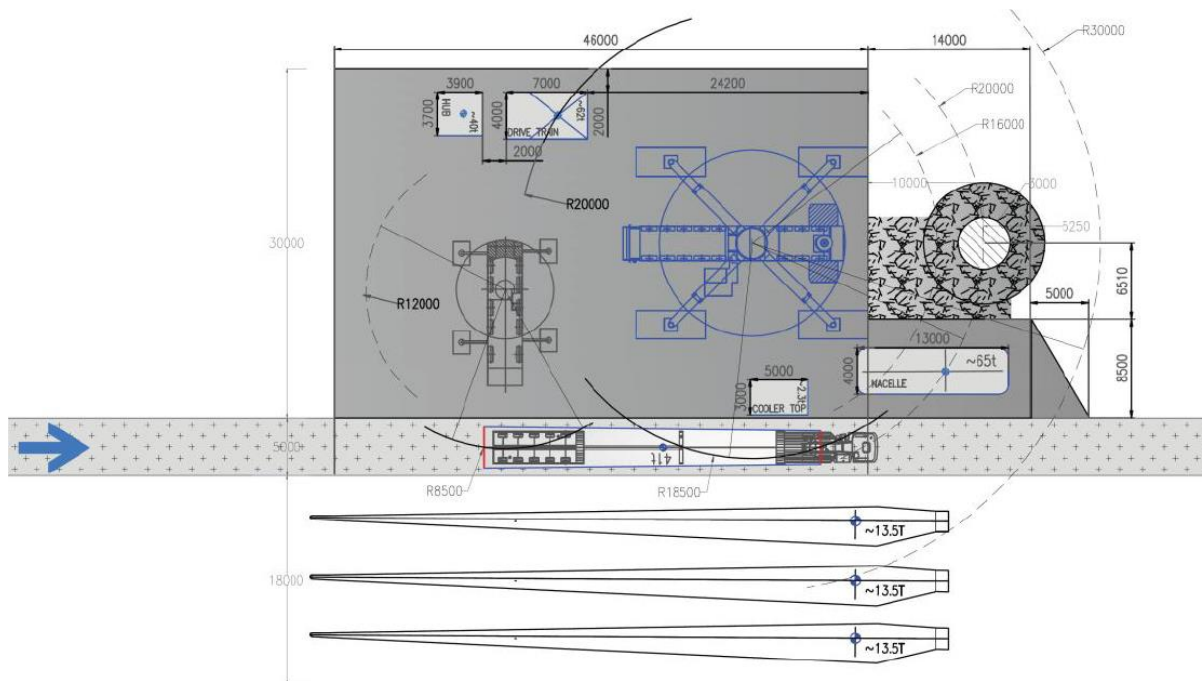


FIGURE 18 : PRINCIPES D'AMENAGEMENTS DES PISTES DE GRUTAGE – EXEMPLE

### 2.4.1.3 Création des accès routiers

Les itinéraires de convois exceptionnels nécessaires à l'acheminement des pièces font l'objet d'une étude spécifique.

Les convois arriveront sur le site par les routes départementales principales ( D157, D96 et D29prioritairement).

Certains carrefours et giratoires nécessiteront des aménagements particuliers pour permettre le passage des convois. Certains chemins de terre devront être aménagés ou créés selon les spécifications du constructeur (rayon de courbure). Les éventuels obstacles présents sur le parcours seront déplacés puis remis en état pour permettre le passage des convois (cf. Figure 16, page 30).

Les voies d'accès au pied des éoliennes doivent permettre une arrivée aisée sur la zone d'installation de manière à acheminer dans de bonnes conditions l'ensemble des pièces techniques nécessaires lors de l'assemblage. Ces voies, stabilisées, seront utilisées ensuite pour les opérations liées à la maintenance et à l'entretien. Les voies d'accès prévues sont présentées Figure 5 (page 17).

Le tracé des chemins d'accès à chaque éolienne a été optimisé de manière à épouser au plus près les chemins et routes déjà existants. Environ 570 m de pistes seront créés (cf. Tableau 5, page 16).



Les chemins d'accès de 5 m de large sont en terre et pierre. Ces voies d'accès seront toutes terrassées et empierrées.

Sur les parcelles d'assises des bases des éoliennes, sont aménagés des plateformes en grave compactée d'environ 1 983 m<sup>2</sup>. Ces zones de montages serviront au stockage des différents éléments de l'éolienne (tronçons du mât, pales, nacelle, rotor). Cette zone servira également à installer la grue de montage.

Autour des postes de livraison, une plateforme technique, en mélange terre pierre compacté, sera réalisée de largeur 2,5 m et prolongée jusqu'au chemin.

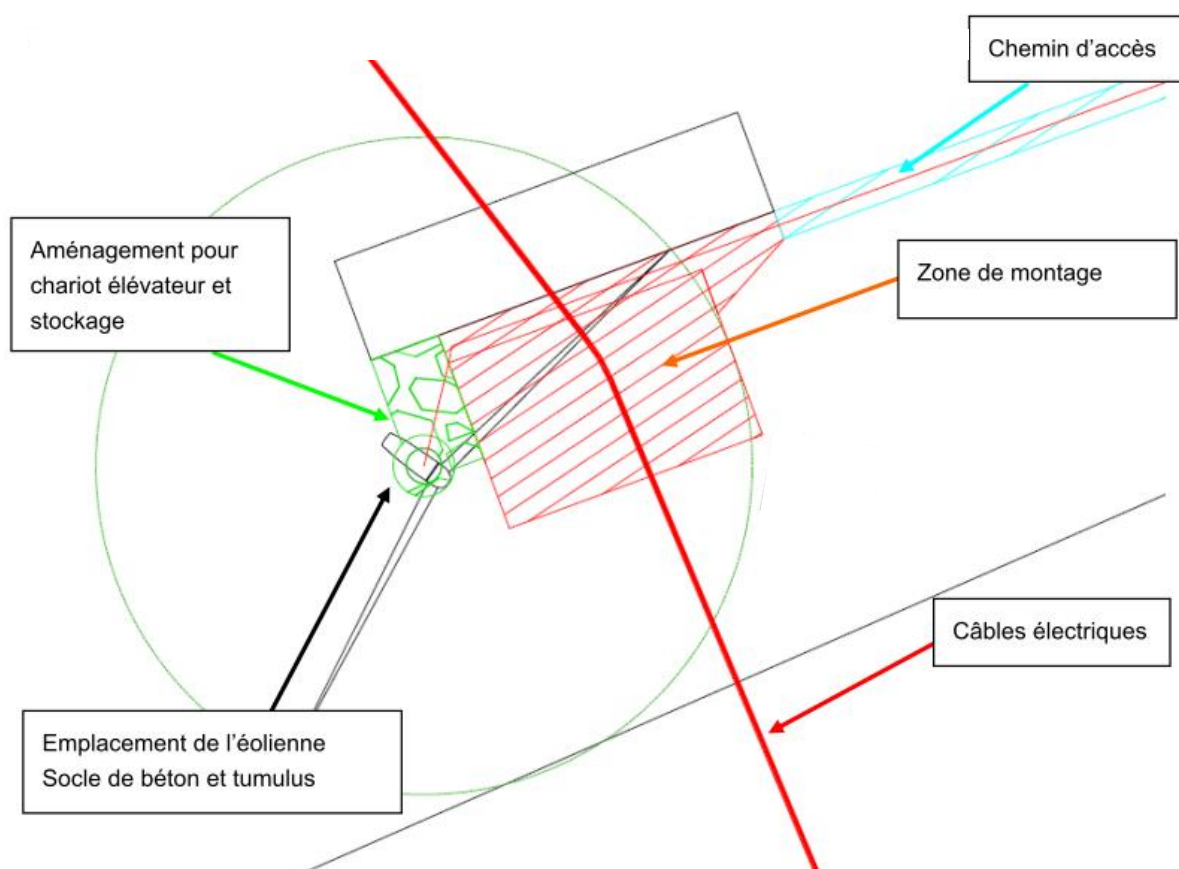
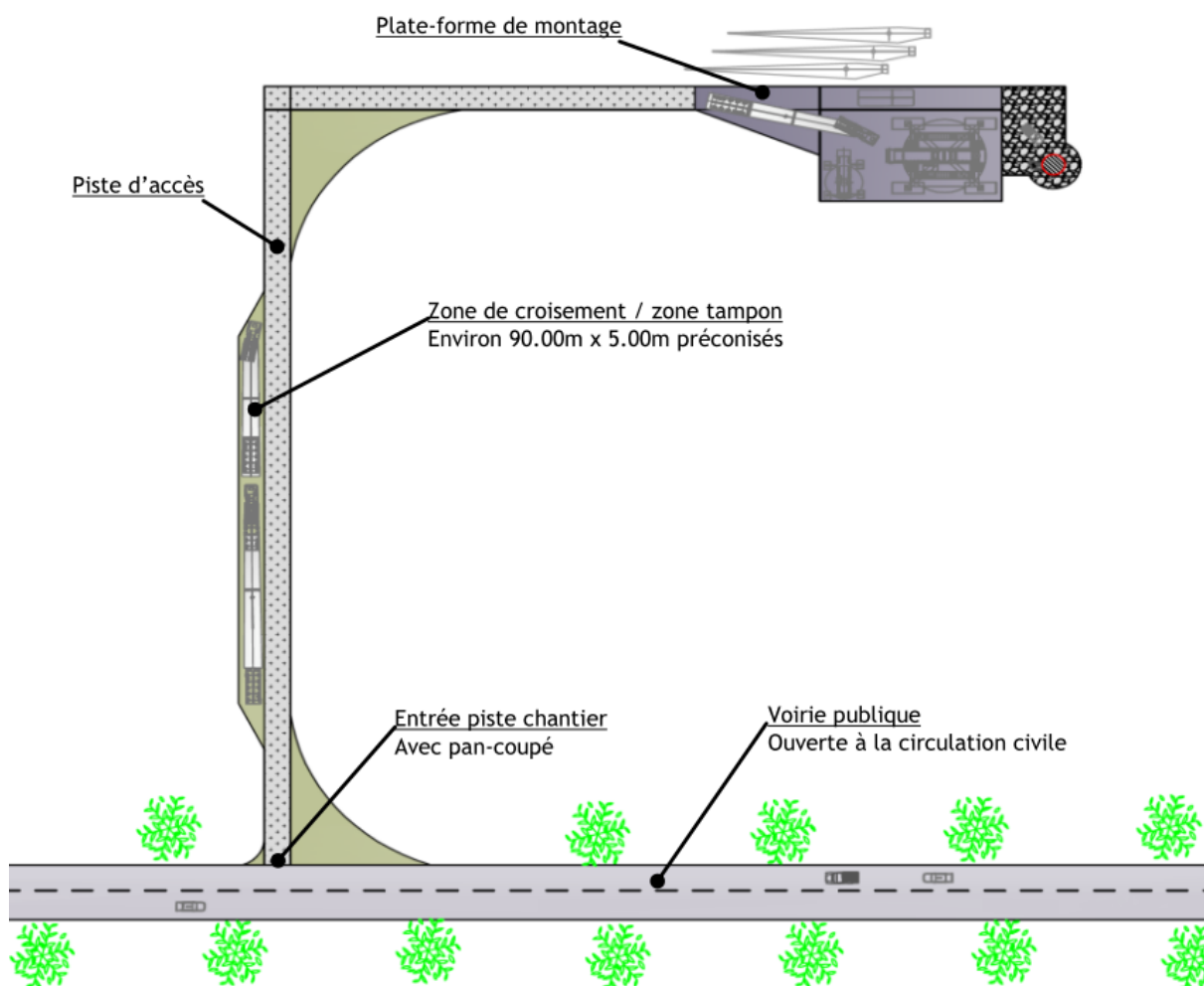


FIGURE 19 : EXEMPLE DE SCHEMA D'EMPRISE LORS DES TRAVAUX



Source : Vestas

**FIGURE 20 : EXEMPLE DE PISTE D'ACCES AVEC VOIE DE CROISEMENT**

#### **2.4.2 CARACTERISTIQUES DU TRANSPORT DU MATERIEL**

Comme expliqué précédemment, le transport du matériel s'effectue par route. Le matériel de transport comprend principalement, outre les tracteurs :

- Un fourgon chargé de la nacelle complète ;
- Une remorque extensible pour le transport des pales ;
- Une remorque pour le moyeu des pales ;
- Quatre remorques pour les parties de la tour ;
- Une remorque chargée des câbles/contrôleurs ;
- Un conteneur sur remorque (25 m) pour l'alternateur et le matériel divers.

### 2.4.3 REALISATION DES FONDATIONS

Les fondations seront effectuées par un prestataire choisi ultérieurement, après l'obtention de l'autorisation unique.

Pour des fondations de type standard, leurs principales caractéristiques sont décrites ci-après.

Néanmoins, celles-ci sont susceptibles d'évoluer en fonction de la nature exacte du sous-sol (qui sera précisée lors de l'analyse géotechnique réalisée après l'obtention des autorisations).

La structure en acier des fondations sera réalisée selon des plans fournis par le constructeur. Dans la mesure du possible, les travaux seront réalisés par des entreprises locales. Le béton proviendra de centrales locales dans la mesure où elles sont agréées.

L'excavation sera menée selon les plans fournis par le constructeur. Le fond de l'excavation sera nivelé et maintenu propre. Dans l'éventualité où une nappe phréatique serait atteinte, un drainage de l'eau sera mis en place afin de permettre la réalisation des travaux dans des conditions sèches.

Pour des raisons de sécurité, les travaux de fondation à l'intérieur de l'excavation débuteront immédiatement après la fin de l'excavation. Le fond de l'excavation sera compacté et recouvert d'une couche de béton de 100 mm d'épaisseur.

Les structures de renforcement et la section acier seront mises en place selon les instructions du constructeur. Ces travaux seront menés de manière très minutieuse afin d'éviter tout risque de balancement de la tour une fois assemblée.

Le béton respectera la composition et le mode de préparation exposé dans la norme Dansk Ingenior Forening DS 411 (structure béton). La coulée du béton se fera en une seule opération. Il n'y aura pas de joint de coulage. Une attention particulière sera apportée à cette phase avec notamment un contrôle de la résistance du béton.

Enfin, dans un souci de traçabilité, un journal de contrôle sera mis en place. Il retracera notamment les conditions de coulage du béton (température du béton, de l'air, dates de début et de fin de pose du béton, résultat des inspections, etc.).

Une maintenance préventive des fondations sera mise en place annuellement. Elle visera à inspecter la surface de la section acier et détecter éventuellement la trace de corrosion.

L'emprise moyenne de la dalle de fondations est en général d'environ de 20 m sur 20 m sur une épaisseur de 3 m, enterrée sous 50 cm à 1 m de terre.

Les caractéristiques des fondations seront définies suite à une étude géotechnique systématiquement réalisée avant les implantations des éoliennes.

Par ailleurs, rappelons que l'ensemble des modèles d'éoliennes envisagés respectent la certification IEC IIA.

Concrètement pour les fondations, le chantier comporte :

- le déblaiement avec stockage temporaire sur site de la terre arable superficielle,
- l'acheminement des matériaux de construction,
- le ferrailage et bétonnage des socles de fondation,
- le séchage puis compactage de la terre de consolidation autour des fondations.



**FIGURE 21 : PHOTO D'UNE FONDATION TYPE AVEC LE SYSTEME DE FIXATION DU MAT**



**FIGURE 22 : EXEMPLE DE FERRAILLAGE EN RADIER POUR UNE EOLIENNE**

#### **2.4.4 CARACTERISTIQUES DU MONTAGE DES EOLIENNES**

Pour le montage des éoliennes, on procède à :

- l'acheminement du mât en plusieurs éléments, de la nacelle et des pales,
- l'assemblage des pièces et levage à l'aide d'une grue.



FIGURE 23 : GRUE DE MONTAGE ET ELEVAGE DU ROTOR



FIGURE 24 : EXEMPLE DE TRANSPORT DE PALE PAR CAMION

#### 2.4.5 BALISAGE

En raison de la hauteur des éoliennes et en application des Arrêtés du 13 novembre 2009 et du 25 juillet 1990 et de l'Instruction du 16 novembre 2000, le projet fera l'objet d'un balisage et d'une demande d'autorisation auprès de la Direction de l'Aviation Civile (D.G.A.C.). Cette dernière procédure est destinée à faire figurer le projet sur les cartes de navigation aérienne.

Aussi, conformément aux dispositions de ces textes,

- le jour, les éoliennes seront balisées au moyen de feux d'obstacle de moyenne intensité de type A (feux à éclats blancs de 20 000 candélans) installés sur la nacelle ;
- la nuit, le balisage comportera des feux d'obstacle de moyenne intensité de type B (feux à éclats rouge de 2 000 candélans).

Cette proposition sera soumise au service balisage de la D.G.A.C. à Paris qui établira définitivement la nature et l'emplacement des balisages (appréciation des éoliennes les unes par rapport aux autres et possibilité d'allègement du balisage) que le Maître d'Ouvrage s'engage à respecter.

#### 2.4.6 RACCORDEMENT AU RESEAU ELECTRIQUE

Le voltage de l'électricité produite par chaque éolienne est de 3x580 V. Pour être raccordée au réseau, cette tension est élevée à 10-33 kV par un **transformateur** dans chaque éolienne (à l'intérieur même du mât).

Un réseau câblé en souterrain au départ de chaque éolienne rejoint ensuite le **poste de livraison**. Ce poste de livraison permet le raccordement au réseau électrique ENEDIS via un **poste source** qui redistribue l'électricité vers le réseau public.

**Pour le parc éolien de Rossignol, l'ensemble du réseau de câblage permettant de relier les différentes éoliennes et les postes de livraison prévus sera enterré.**

Le raccordement implique :

- le creusement des tranchées et pose des câbles jusqu'au **poste de livraison**,
- la réalisation du réseau d'évacuation de l'électricité vers le **poste source**.



FIGURE 25 : PHOTO D'UNE TRANCHEE POUR L'ENFOUISSEMENT DES CABLES ELECTRIQUES

#### **2.4.6.1 Raccordement interne (éoliennes – poste de livraison)**

Le raccordement électrique interne à l'installation, c'est-à-dire entre les éoliennes et jusqu'au poste de livraison, fera l'objet d'une demande d'autorisation d'exécution conformément à l'article 5 du décret 2011-1697 du 1er décembre 2011. Cette demande d'autorisation sera portée par le Maître d'Ouvrage de l'installation de production. Les matériaux et coloris utilisés en bardage sur le poste de livraison seront choisis et adaptés au site.

Ce raccordement sera exécuté exclusivement au moyen de câbles souterrains qui seront enfouis à une profondeur de 1.00m à 1.20m avec grillage avertisseur, et emprunteront les accotements des voiries ainsi que ponctuellement des parcelles agricoles. Dans tous les cas, l'implantation des câbles électriques souterrains respectera strictement les dispositions de l'arrêté du 17 mai 2001 fixant les conditions techniques auxquelles doivent satisfaire les distributions d'énergie électrique.

#### **2.4.6.2 Raccordement externe (poste de livraison – poste source)**

Le raccordement électrique externe à l'installation, c'est-à-dire entre le poste de livraison qui sera créé et le réseau public d'électricité existant, est réalisé sous la responsabilité du Gestionnaire de Réseau compétent, vraisemblablement ENEDIS.

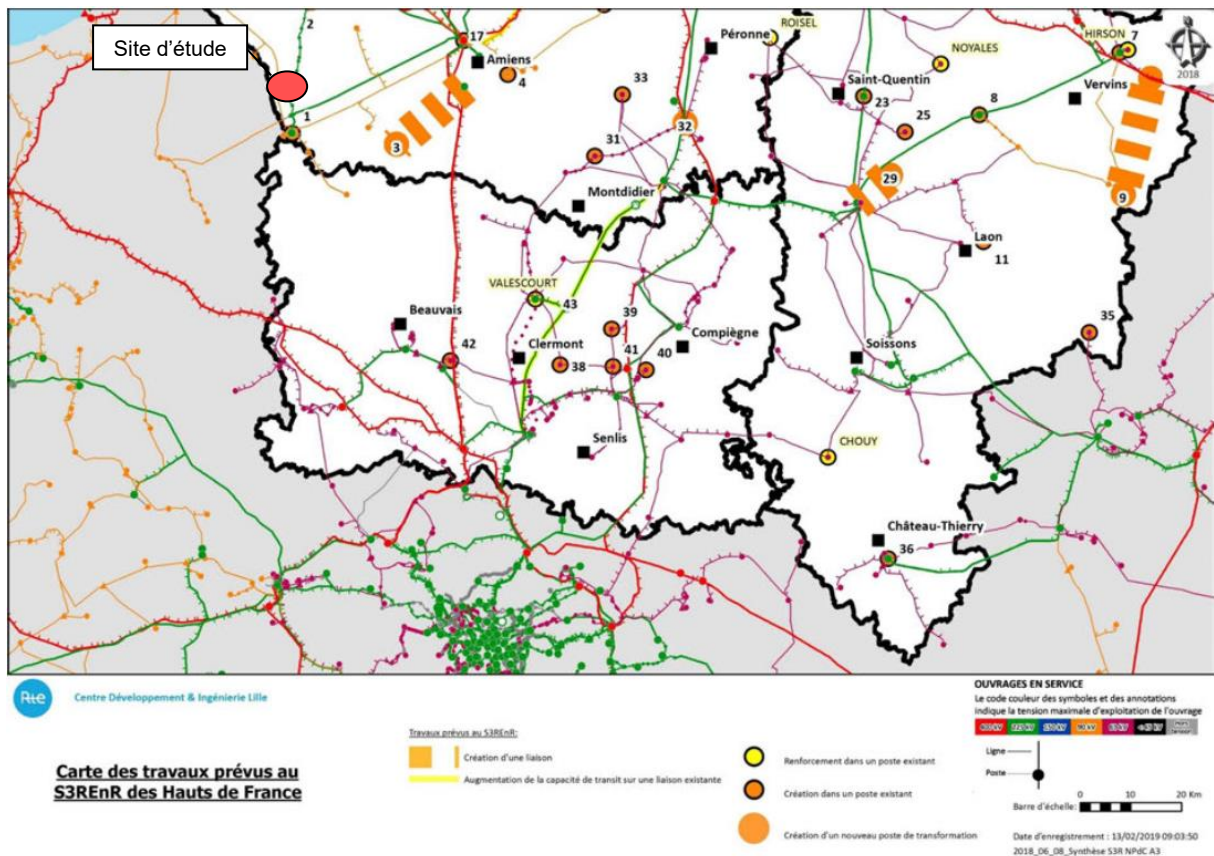
Il incombera donc à ENEDIS de réaliser les travaux de raccordement sous sa propre Maîtrise d'Ouvrage après en avoir obtenu l'autorisation conformément à l'article 3 du décret 2011-1697 du 1er décembre 2011.

Le maître d'ouvrage veillera à ce que le raccordement soit conforme aux normes en vigueur notamment :

- NFC13-100, relative aux postes de livraison établis à l'intérieur d'un bâtiment et alimentés par un réseau de distribution publique HTA (jusqu'à 33kV),
- NFC13-200, relative aux Installations électriques à haute tension – Règles,
- NFC15-100, relative aux Installations électriques à basse tension.

**Le projet éolien de Rossignol sera vraisemblablement raccordé par ENEDIS au poste de Poix de Picardie ou d'Aumale.**





Source : Bilan du Schéma Régional de Raccordement au Réseau des Énergies Renouvelables (S3REnR) Picardie, 15/01/2019

**FIGURE 26 : EXTRAIT DU S3REnR PICARDIE**

Le tracé et les caractéristiques techniques et financières de raccordement seront définis avec précision lors de l'étude détaillée et de la Proposition Technique et Financière (PTF). Aujourd'hui, la procédure impose d'attendre le dépôt du permis de construire pour demander une étude détaillée à RTE ou ENEDIS et l'obtention du PC pour la PTF.

Remarque : Afin de favoriser l'intégration paysagère, l'étude sera préférentiellement orientée vers un raccordement des éoliennes à leur poste de livraison par un réseau enterré. De même, le raccordement depuis le poste de livraison se fera par réseau spécifique enterré ou empruntera les réseaux existants. Le raccordement à la terre sera effectué selon les normes en vigueur et notamment la norme EN 61400-1 qui précise que l'éolienne doit comporter un système local de prise de terre afin de satisfaire aux exigences de la CEI 60364 (NFC 15100) et de la CEI 61024-1 pour la protection contre la foudre.

#### **2.4.7 REMISE EN ETAT DES EMPRISES DU CHANTIER**

En fin de travaux, les sous-traitants en charge du chantier assureront :

- la redistribution de la terre,
- le décompactage des zones de dépôts et de montage, éventuel réensemencement. Les chemins d'accès seront conservés, pour les opérations de maintenance durant la phase d'exploitation.

#### **2.4.8 PLANNING PREVISIONNEL DU PROJET**

Au regard du phasage général de construction d'un parc éolien, et compte tenu de la taille du projet du parc de Rossignol, la durée de construction du parc devrait être d'environ 10 mois, dans la mesure où des chevauchements sont possibles entre les différentes phases du chantier.

Les durées prévisionnelles des différentes phases de construction sont les suivantes :

- Travaux de terrassement : 1 mois,
- Fondations en béton : 3 à 4 mois,
- Raccordements électriques inter-éoliennes : 3 mois,
- Montage des éoliennes : 1 à 2 mois,
- Essais de mise en service : 1 mois,
- Démarrage de la production : 1 mois.

## 2.5 PHASE DE DEMANTELEMENT

A la fin de la période d'exploitation ou en cas d'abandon prématuré de la zone projet, le parc éolien devra être démantelé et le terrain d'implantation remis en état, conformément à l'arrêté du 26 août 2011 « relatif à la remise en état et à la constitution des garanties financières pour les installations de production d'électricité utilisant l'énergie mécanique du vent » (modifié par l'arrêté du 22 juin 2020) et arrêté du 06 novembre 2014, afin qu'il n'en résulte aucun dommage pour l'environnement. La société des éoliennes de Rossignol s'engage à respecter à la fois les conditions particulières de démantèlement présentes dans les promesses de bail qu'elle a signées avec les différents propriétaires des terrains, et les conditions de l'arrêté précité. Il est à noter que la société des éoliennes de Rossignol constituera, au démarrage de l'exploitation, des garanties financières permettant le démantèlement des installations, garanties dont le montant sera remis à jour selon les termes du futur arrêté préfectoral. Le chantier nécessaire au démantèlement engendre des besoins similaires à ceux de la phase de construction. En effet, des grues et des camions sont employés pour démanteler l'éolienne et la transporter, des engins de terrassement pour la déconstruction des fondations et le retrait des câbles, etc.

L'emprise au sol sera donc également similaire à celle de la construction de l'éolienne, à la différence qu'à la fin du démantèlement, le site retrouve sa configuration d'origine.

Les matériaux constituant ces installations seront majoritairement recyclés (cimenterie, sidérurgie, plasturgie). Une grande partie des frais de démantèlement et de remise en état du site sera couverte par la vente des matériaux.

Les arrêtés précités prévoient ainsi :

- le démantèlement des installations de production d'électricité, des postes de livraison ainsi que les câbles dans un rayon de 10 mètres autour des aérogénérateurs et des postes de livraison.
- l'excavation de la totalité des fondations jusqu'à la base de leur semelle, à l'exception des éventuels pieux. Par dérogation, la partie inférieure des fondations peut être maintenue dans le sol sur la base d'une étude adressée au préfet démontrant que le bilan environnemental du décaissement total est défavorable, sans que la profondeur excavée ne puisse être inférieure à 2 mètres dans les terrains à usage forestier au titre du document d'urbanisme opposable et 1 m dans les autres cas. Les fondations excavées sont remplacées par des terres de caractéristiques comparables aux terres en place à proximité de l'installation.
- la remise en état du site avec le décaissement des aires de grutage et des chemins d'accès sur une profondeur de 40 centimètres et le remplacement par des terres de caractéristiques comparables aux terres à proximité de l'installation, sauf si le propriétaire du terrain sur lequel est située l'installation souhaite leur maintien en l'état.
- La valorisation ou l'élimination des déchets de démolition ou de démantèlement dans les filières dûment autorisées à cet effet (recyclage).

Les maires des communes d'implantation des infrastructures ainsi que les propriétaires fonciers des parcelles concernées ont été avisés de ces conditions de remise en état du site, conformément à l'article R. 512-6-I-7° du Code l'Environnement (cf. [ANNEXE 01](#)).

---

## 2.6 DOCUMENTS D'URBANISME ET CONTRAINTES TECHNIQUES APPLICABLES

Les documents d'urbanisme et autres contraintes techniques applicables sur le périmètre étude sont développés dans la 4<sup>ème</sup> partie du présent DDAE « Etude d'impacts sur l'environnement ».

Ce document présente notamment :

- Implantation cadastrale ;
- Plan Local d'Urbanisme intercommunal et Plan d'Occupation des Sols ;
- Servitudes :
  - protection des monuments historiques,
  - voies de communication,
  - radioélectriques (faisceaux hertziens, radars météo, etc.),
  - aéronautiques,
  - lignes électriques,
  - réseaux souterrains,
  - etc.

## 2.7 PLANS REGLEMENTAIRES

Les plans réglementaires sont présentés en première partie des annexes du présent Dossier de Demande d'Autorisation Environnementale.

### **3 MEILLEURES TECHNIQUES DISPONIBLES**

L'Union Européenne a adopté un ensemble de règles communes au sein de la Directive 96/61/CE du 24 septembre 1996 relative à la prévention et à la réduction intégrées de la pollution, dite Directive IPPC (« Integrated Pollution Prevention and Control »), afin d'autoriser et de contrôler les installations industrielles. Pour l'essentiel, la directive IPPC vise à minimiser la pollution émanant de différentes sources industrielles dans toute l'Union Européenne. Les exploitants des installations industrielles relevant de l'annexe I de la directive IPPC doivent obtenir des autorités des Etats-membres une autorisation environnementale avant leur mise en service.

Les installations éoliennes, ne consommant pas de matières premières et ne rejetant aucune émission dans l'atmosphère, ne sont pas soumises à cette directive.